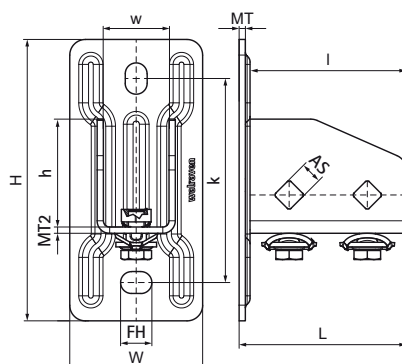


Základní deska Walraven RapidStrut® G2 (BUP1000)

(H1203)

základová patka pro připojení upevňovacích lišt



Vlastnosti & výhody

- pružná základní deska pro kolejnice Walraven RapidStrut®
- vhodné pro všechny kolejnice Walraven RapidStrut® do výšky 82 mm
- otevřená strana lišt 41 x 41 se dá otáčet do všech stran
- při vysokém zatížení doporučujeme instalovat pomocí průchozích šroubů
- časová úspora díky předmontovanému spojovacímu materiálu
- materiál: kovové části z oceli 1.0332; pružiny z POM (polyoxymethylen), zelená
- výrobek je součástí systému Walraven BIS UltraProtect® 1000
- vhodné pro vnitřní i vnější instalace
- testováno dle ISO 9227, test v solné mlze min. 1 000 hodin (max. 5% koroze)
- testováno pro požární bezpečnost odpovídá EN 1366-1



Číslo produktu	Pro typ kolejnice	Celková výška	Celková šířka	Celková délka	Šířka	Výška	Délka	Vzdálenost od srdce k srdci	Kotvicí štěrbiná	Upevňovací otvor	Tloušťka materiálu	Tloušťka materiálu 2	Maximální povolené zatížení Faz
<i>Písmenné označení</i>		<i>H</i>	<i>W</i>	<i>L</i>	<i>w</i>	<i>h</i>	<i>l</i>	<i>k</i>	<i>AS</i>	<i>FH</i>	<i>MT</i>	<i>MT2</i>	<i>Fa,z</i>
<i>Jednotka</i>		<i>mm</i>	<i>mm</i>	<i>mm</i>	<i>mm</i>	<i>mm</i>	<i>mm</i>	<i>mm</i>	<i>mm</i>	<i>mm</i>	<i>mm</i>	<i>mm</i>	<i>N</i>
665885400	41x21, 41x41, 41x51, 41x62, 41x82	180	85	107	42	69	100	130.5	20x14	13.8	4.00	4	3,636