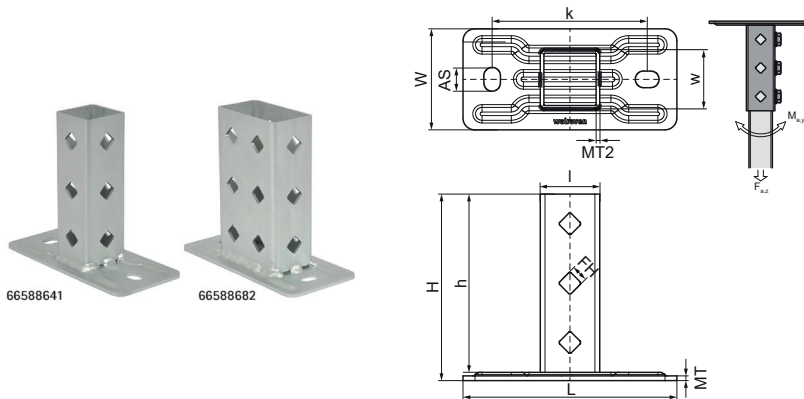


## Základní deska Walraven RapidStrut® Heavy Duty (BUP1000)

(H1213)

základová patka pro připojení upevňovacích lišt



### Vlastnosti & výhody

- těžká základní deska pro kolejnice Walraven RapidStrut®
- mohou být použity spolu s křídlovými nebo průchozími šrouby
- vzor otvorů je přizpůsoben vzoru otvorů kolejnic Walraven RapidStrut®.
- uzavřený profil pro zvýšenou pevnost konstrukce
- materiál: ocel 1.0332
- výrobek je součástí systému Walraven BIS UltraProtect® 1000
- vhodné pro vnitřní i vnější instalace
- testováno dle ISO 9227, test v solné mlze min. 1 000 hodin (max. 5% koroze)



Číslo produktu	Pro typ kolejnice	Celková výška	Celková šířka	Celková délka	Šířka	Výška	Délka	Vzdálenost od srdce k srdci	Kotvící štěrbina	Upevňovací otvor	Tloušťka materiálu	Tloušťka materiálu 2	Maximální povolené zatížení Faz
<i>Písmenné označení</i>		<i>H</i>	<i>W</i>	<i>L</i>	<i>w</i>	<i>h</i>	<i>l</i>	<i>k</i>	<i>AS</i>	<i>FH</i>	<i>MT</i>	<i>MT2</i>	<i>Fa,z</i>
<i>Jednotka</i>		<i>mm</i>	<i>mm</i>	<i>mm</i>	<i>mm</i>	<i>mm</i>	<i>mm</i>	<i>mm</i>	<i>mm</i>	<i>mm</i>	<i>mm</i>	<i>mm</i>	<i>N</i>
66588641	41x21, 41x41, 41x51, 41x62, 41x82	157	85	180	50	150	50	130.5	20x14	13.8	4.00	3	4,242
66588682	41x21, 41x41, 41x51, 41x62, 41x82	157	85	180	50	150	90	130.5	20x14	13.8	4.00	3	7,273