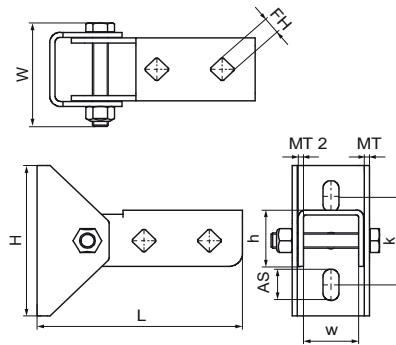
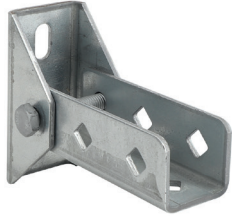


Nástěnná deska Walraven RapidStrut® (výklopná) (BUP1000)

(H1225)

výkynná patka pro připojení upevňovacích lišt s úhlem



Vlastnosti & výhody

- stěnový úchyt s výkynným U-profilem
- pro upevnění lišty na stěnu
- lišta může být upevněna drážkou dolů nebo do strany
- používá se také ke zpevnění konstrukcí pomocí Walraven RapidStrut® 41x41.
- materiál: ocel 1.0332
- výrobek je součástí systému Walraven BIS UltraProtect® 1000
- vhodné pro vnitřní i vnější instalace
- testováno dle ISO 9227, test v solné mlze min. 1 000 hodin (max. 5% koroze)
- Maximální povolené zatížení: při použití pod úhlem 45° na stěně/stropu.



Číslo produktu	Pro typ kolejnice	Celková výška	Celková šířka	Celková délka	Šířka	Výška	Vzdálenost od srdce k srdci	Kotvicí štěrbina	Upevňovací otvor	Tloušťka materiálu	Tloušťka materiálu 2	Maximální povolené zatížení Faz
<i>Písmenné označení</i>		<i>H</i>	<i>W</i>	<i>L</i>	<i>w</i>	<i>h</i>	<i>k</i>	<i>AS</i>	<i>FH</i>	<i>MT</i>	<i>MT 2</i>	<i>F_{0,z}</i>
<i>Jednotka</i>		<i>mm</i>	<i>mm</i>	<i>mm</i>	<i>mm</i>	<i>mm</i>	<i>mm</i>	<i>mm</i>	<i>mm</i>	<i>mm</i>	<i>mm</i>	<i>N</i>
66588814	41x21, 41x41, 41x51, 41x62, 41x82	156.5	82.2	120	59	45	70.6	25x12,2	13.8	4.00	4	2,500