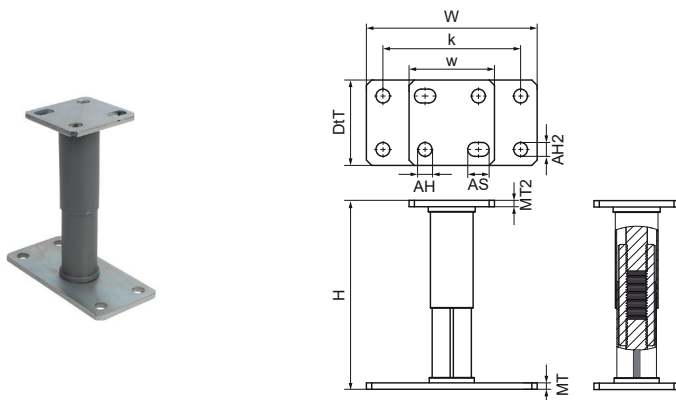


## Nastavitelná podpěrná konzola Walraven

(H1242)

upevňovací prvek podpěrné konzoly pro instalaci vysoce nastavitelných kolejnic



### Vlastnosti & výhody

- nastavitelný výškový rozsah od 145 mm do 200 mm (levý/pravý závit)
- vhodné pro všechny kolejnice Walraven RapidStrut® (doporučuje se použít otevřenou stranou dolů, aby bylo možné pružně zasahovat do otvorů).
- použití do třídy 1-2 dle Eurokódu 5 (vnitřní a kryté venkovní prostory bez povětrnostních vlivů)
- materiál: kovové části z oceli S235JR; ochranný kryt z plastu, šedý
- pozinkováno (potah Zn-Fe zinek/železo)
- Pro detailní kalkulaci zatížení prosím kontaktujte Walraven technickou podporu.
- V případě, kdy je používána podpora na střeše, je instalatér povinen ověřit maximální nosnost střechy!

Číslo produktu	Pro typ kolejnice	Celková výška	Celková šířka	Celková hloubka	Šířka	Tloušťka materiálu	Tloušťka materiálu 2	Kotevní otvor	Kotevní otvor 2	Kotvicí štěrbin	Vzdálenost od srdce k srdci
<i>Písmenné označení</i>		<i>H</i>	<i>W</i>	<i>DtT</i>	<i>w</i>	<i>MT</i>	<i>MT 2</i>	<i>AH</i>	<i>AH 2</i>	<i>AS</i>	<i>k</i>
<i>Jednotka</i>		<i>mm</i>	<i>mm</i>	<i>mm</i>	<i>mm</i>	<i>mm</i>	<i>mm</i>	<i>mm</i>	<i>mm</i>	<i>mm</i>	<i>mm</i>
66583810	41x21, 41x41, 41x51, 41x62, 41x82	200	160	80	80	6.00	6	13	13	20x13	129