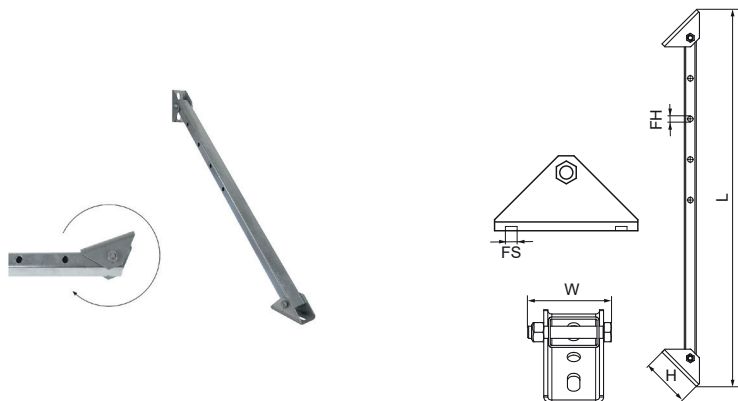


Pružná kolejnicová podpěra Walraven

(H1607)

zpevnění lištové konstrukce



Vlastnosti & výhody

- nastavitelný úhel podpěry
- k zesílení lištových konstrukcí
- zkrácení délky po 100 mm je možné díky dodatečným otvorům
- vhodné pro kolejnice Walraven RapidStrut® a pro kolejnice Maxx
- materiál: u-destička ocel 1.0242 (S250GD); dlouhý profil: ocel 1.0038 (S235JR)
- u-destička: ZM310-MAC (předgalvanizováno); dlouhý profil: žárově zinkováno 50-80 μm
- Hodnota bezpečného zatížení je bezpečné zatížení v axiálním směru (tah nebo tlak), které výrobek vydrží v nejdelším provedení (nerozřezaném), aniž by došlo k poškození spojovacích otvorů nebo vybočení kolejnice.

Číslo produktu	Celková výška	Celková šířka	Celková délka	Upevňovací otvor	Upevňovací štěrbiná	Úhel	Maximální povolené zatížení Faz
<i>Písmenné označení</i>	<i>H</i>	<i>W</i>	<i>L</i>	<i>FH</i>	<i>FS</i>	<i>α</i>	<i>F_{a,z}</i>
<i>Jednotka</i>	<i>mm</i>	<i>mm</i>	<i>mm</i>	<i>mm</i>	<i>mm</i>	<i>°</i>	<i>N</i>
6621083	120	83	929.3	13	25x12,2	90	7,500