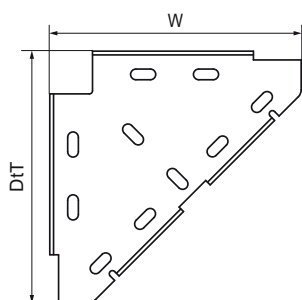


## Konstrukční držák Walraven RapidStrut® (BUP1000)

(H1620)

ke spojování kolejnic v rámech a konstrukcích.



### Vlastnosti & výhody

- jednodílná podpěra
- pro vyztužení stěnových konzolí zespodu, shora nebo ze stran
- také možno použít k zesílení lištových konstrukcí
- materiál: ocel 1.0332
- výrobek je součástí systému Walraven BIS UltraProtect® 1000
- vhodné pro vnitřní i vnější instalace
- testováno dle ISO 9227, test v solné mlze min. 1 000 hodin (max. 5% koroze)



Číslo produktu	Celková výška	Celková šířka	Celková hloubka
<i>Písmenné označení</i>	<i>H</i>	<i>W</i>	<i>DtT</i>
<i>Jednotka</i>	<i>mm</i>	<i>mm</i>	<i>mm</i>
65938020	46	200	200