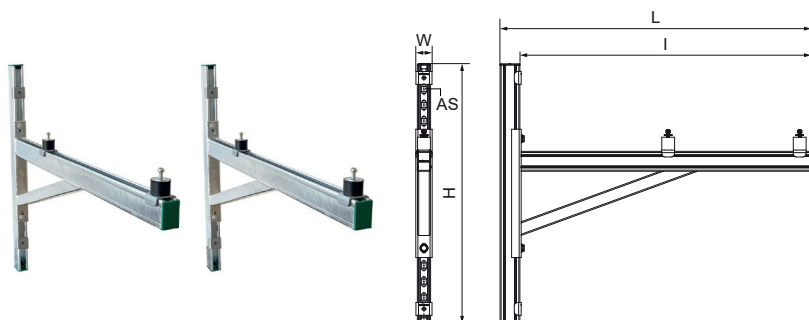


Nástěnná montážní sada Walraven 62|H + podpěra

(H1925)

univerzální upevňovací set pro venkovní zařízení



Vlastnosti & výhody

- vhodné pro vnitřní i venkovní použití
- univerzální montážní konzole pro upevnění vnitřních i venkovních zařízení na stěnu
- navrženo pro nejběžnější tepelná čerpadla (pro modely tepelných čerpadel s vnitřním závitem je třeba objednat zvlášť sadu Walraven Upevňovací sadu ISO 6901998 - viz montážní návod)
- plynule nastavitelná výška a vzdálenost od stěny
- včetně silentbloků Walraven VibraTek® SB-MM
- materiál: ocel 1.0332
- materiál: silentblok; pryž SBR + NR 55° +-5 Shore A třída oceli 4,8
- povrchová úprava: žárově zinkováno (EN-ISO 1461)
- sada se skládá z: - 2 konzolová ramena typu RapidStrut 62|H s přivařenými podpěrami- 2 délky 500mm nástěnné lišty typu RapidStrut 62|H- 4 tlumiče vibrací s předmontovanými spojovacími prvky- 6 koncovek lišty- spojovací prvky pro připojení konzolových ramen
- Maximální povolená bezpečná zátěž na sadu: (celková hmotnost jednotky).

Číslo produktu	Typ	Délka	Celková výška	Celková šířka	Celková délka	Tloušťka materiálu	Kotvicí štěrbina	Vzdálenost od srdce k srdci
<i>Písmenné označení</i>		<i>l</i>	<i>H</i>	<i>W</i>	<i>L</i>	<i>MT</i>	<i>AS</i>	<i>k</i>
<i>Jednotka</i>		<i>mm</i>	<i>mm</i>	<i>mm</i>	<i>mm</i>	<i>mm</i>	<i>mm</i>	<i>mm</i>
6901990	62 H + podpěra	900	808	106	972	3.00	30x11	141