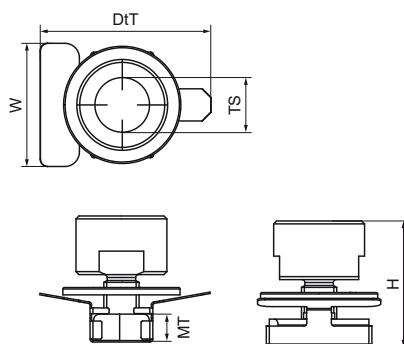


Sada objímek Walraven Maxx

(H20524)

pro uchycení objímek k profilům Maxx pro těžké upevnění



Vlastnosti & výhody

- patentovaná kluzná matice předmontovaná s velkou podložkou a závitovým adaptérem pro uchycení HD objímek M16 nebo 1/2" k profilům Walraven Maxx pro těžké upevnění
- doporučuje se používat v kombinaci s objímkami Walraven HD1501 (M16, 1/2")
- materiál: kluzná matice z oceli 1.0332; adaptér z oceli 1.0718; pomocný plech z nerezové oceli 1.4301
- posuvná matice: žárově pozinkovaná; podložka a adaptér jsou součástí systému Walraven BIS UltraProtect® 1000

Číslo produktu	Pro typ kolejnice	Velikost závitu	Tloušťka materiálu	Krouticí moment pro instalaci	Maximální povolené zatížení Fax	Maximální povolené zatížení Faz	Celková výška	Celková šířka	Celková hloubka
<i>Písmenné označení</i>		<i>TS</i>	<i>MT</i>	<i>T inst.</i>	<i>Fa,x</i>	<i>Fa,z</i>	<i>H</i>	<i>W</i>	<i>DtT</i>
<i>Jednotka</i>			<i>mm</i>	<i>Nm</i>	<i>N</i>	<i>N</i>	<i>mm</i>	<i>mm</i>	<i>mm</i>
651867116	80x80, 100x100, 100x120, 100x150	M16	9.00	40	2,100	11,400	43	42	58
651867121	80x80, 100x100, 100x120, 100x150	G1/2"	9.00	40	2,100	11,400	43	40	58