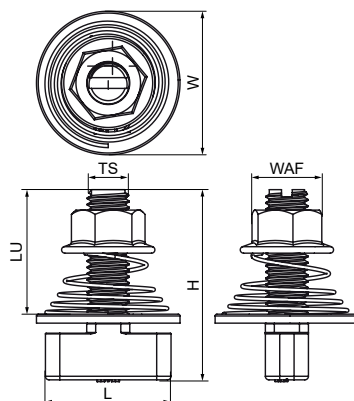


Walraven Maxx HF Hammerfix

(H20526)

pro upevnění k Maxx lištám



Vlastnosti & výhody

- tvarově uzamykatelné spojení
- drží sestavu na daném místě před finálním dotažením
- předmontované a připravené k použití pro rychlé upevnění profilu vložení a otočením o 90°
- s viditelnou značkou nahoře pro zobrazení polohy svorníku
- se čtvercovou stopkou, která se při utahování upevní v perforaci profilu
- materiál: ocel, pevnostní třída 8.8; pružina z nerezové oceli (AISI 316)
- žárový zinek

Číslo produktu	Pro typ kolejnice	Velikost závitu	Použitelná délka	Celková výška	Celková šířka	Celková délka	Šířka přípojovacího klíče matice (WAF)	Krouticí moment pro instalaci	Maximální povolené zatížení Faz
<i>Písmenné označení</i>		<i>TS</i>	<i>LU</i>	<i>H</i>	<i>W</i>	<i>L</i>	<i>WAF_{cn}</i>	<i>T_{inst.}</i>	<i>F_{0,z}</i>
<i>Jednotka</i>			<i>mm</i>	<i>mm</i>	<i>mm</i>	<i>mm</i>	<i>mm</i>	<i>Nm</i>	<i>N</i>
65219214	80x80, 100x100, 100x120, 100x150	M12	35	55	40	40	19	75	14,500