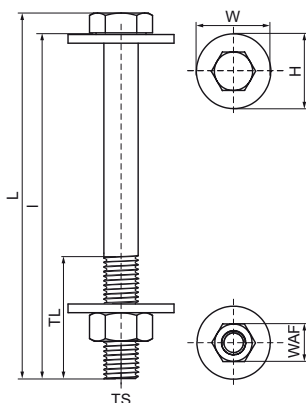


Sada šroubů Walraven Maxx (ZFC)

(H20528)

pro upevnění k Maxx lištám



Vlastnosti & výhody

- pro upevnění profilu v perforaci
- při utahování přímo na profily Maxx se důrazně doporučuje použít Maxx U-Podložky
- sada šroubů se šestihrannou hlavou, 2 podložkami a šestihrannou maticí pro připojení profilů Maxx
- velikost šroubu ideálně pasuje do perforace Maxx lištových profilů
- max. utahovací moment je 80 Nm
- materiál: ocel, pevnostní třída 8.8
- povrchová úprava: pozinkováno mikrolamelárním zinkem
- se skládá z: 1 šroub DIN931, 1 šestihranná matice DIN934, 2 podložky 37x3mm (M12) nebo 50x3mm (M16).

Číslo produktu	Pro typ kolejnice	Model	Celková výška	Celková šířka	Celková délka	Délka závitu	Velikost závitu	Délka	Šířka napříč plochami
<i>Písmenné označení</i>			<i>H</i>	<i>W</i>	<i>L</i>	<i>TL</i>	<i>TS</i>	<i>l</i>	<i>WAF</i>
<i>Jednotka</i>			<i>mm</i>	<i>mm</i>	<i>mm</i>	<i>mm</i>		<i>mm</i>	<i>mm</i>
614581213	100x100	Sada šroubů Maxx 100	37	37	147.5	36	M12	140	19
614581216	100x120	Sada šroubů Maxx 120	37	37	167.5	36	M12	160	19
614581614	100x100	Sada šroubů Maxx 100	50	50	150	44	M16	140	24
614581212	80x80	Sada šroubů Maxx 80	37	37	127.5	30	M12	120	19
614581612	80x80	Sada šroubů Maxx 80	50	50	130	38	M16	120	24