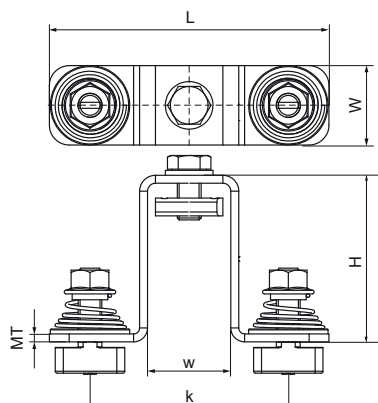


## Křížový konektor Walraven Maxx CC82

(H20553)

předmontovaná křížová spojka



### Vlastnosti & výhody

- ke spojení profilů Walraven RapidStrut® 82|H s profily Walraven Maxx
- snadná instalace díky zaobleným rohům
- předmontováno pro rychlou montáž
- všechny předmontované spojovací prvky v provedení M12 pro pevné spoje
- materiál: Svorníkové šrouby M12 z oceli třídy 8.8, uťahovací moment 75 Nm
- materiál: Křížová spojka: ocel 1.0242 (S250GD) + ZM310 MAC
- povrchová úprava:
- výrobek je součástí systému Walraven BIS UltraProtect® 1000
- vhodné pro vnitřní i vnější instalace
- testováno dle ISO 9227, test v solné mlze min. 1 000 hodin (max. 5% koroze)
- povrchová úprava: Svorníkové šrouby: žárově pozinkované

Číslo produktu	Pro typ kolejnice	Celková výška	Celková šířka	Celková délka	Tloušťka materiálu	Šířka	Vzdálenost od srdce k srdci	Krouticí moment pro instalaci	Maximální povolené zatížení Faz	Maximální povolené zatížení Fax
<i>Písmenné označení</i>		<i>H</i>	<i>W</i>	<i>L</i>	<i>MT</i>	<i>w</i>	<i>k</i>	<i>T inst.</i>	<i>Fa,z</i>	<i>Fa,x</i>
<i>Jednotka</i>		<i>mm</i>	<i>mm</i>	<i>mm</i>	<i>mm</i>	<i>mm</i>	<i>mm</i>	<i>Nm</i>	<i>N</i>	<i>N</i>
6589117	80x80, 100x100, 100x120, 100x150	109.8	40	141	4.00	42	100	75	3,600	2,400