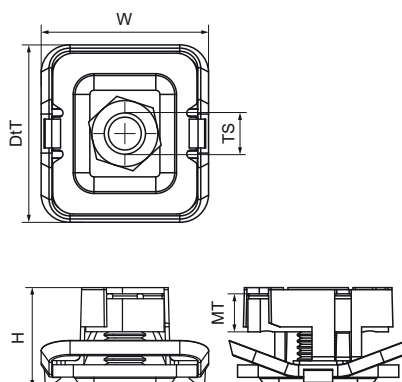
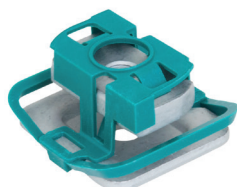


Posuvná matice Walraven RapidStrut® G2 (BUP1000)

(H2404)

pro rychlé připojení Objímky a závitových tyčí



Vlastnosti & výhody

- kluzná matice s podložkou BIS RapidStrut® pružinou
- připraveno k použití, rychlé a snadné upevnění, drží na daném místě před finálním dotažením
- materiál: kovové části z oceli 1.0332; pružiny z POM (polyoxymethylen), zelená
- výrobek je součástí systému Walraven BIS UltraProtect® 1000
- vhodné pro vnitřní i vnější instalace
- testováno dle ISO 9227, test v solné mlze min. 1 000 hodin (max. 5% koroze)
- Testované hodnoty v kombinaci s kolejnicí Walraven RapidStrut® Rail 41x41x2,5 mm, více informací naleznete v technickém listu.
- M10 a M12 jsou testovány na požární bezpečnost podle normy EN 1366-1.



Číslo produktu	Pro typ kolejnice	Velikost závitu	Tloušťka materiálu	Krouticí moment pro instalaci	Maximální povolené zatížení Fax	Maximální povolené zatížení Faz	Celková výška	Celková šířka	Celková hloubka
<i>Písmenné označení</i>		<i>TS</i>	<i>MT</i>	<i>T_{inst.}</i>	<i>F_{a,x}</i>	<i>F_{a,z}</i>	<i>H</i>	<i>W</i>	<i>DtT</i>
<i>Jednotka</i>			<i>mm</i>	<i>Nm</i>	<i>N</i>	<i>N</i>	<i>mm</i>	<i>mm</i>	<i>mm</i>
665185108	41x21, 41x41, 41x51, 41x62, 41x82	M8	6.00	11	1,100	3,120	24.29	43.22	40.8
665185110	41x21, 41x41, 41x51, 41x62, 41x82	M10	8.00	15	1,250	5,000	24.29	43.22	40.8
665185112	41x21, 41x41, 41x51, 41x62, 41x82	M12	9.00	22	2,440	5,000	24.29	43.22	40.8
665185106	41x21, 41x41, 41x51, 41x62, 41x82	M6	5.00	7	950	2,660	24.29	43.22	40.8