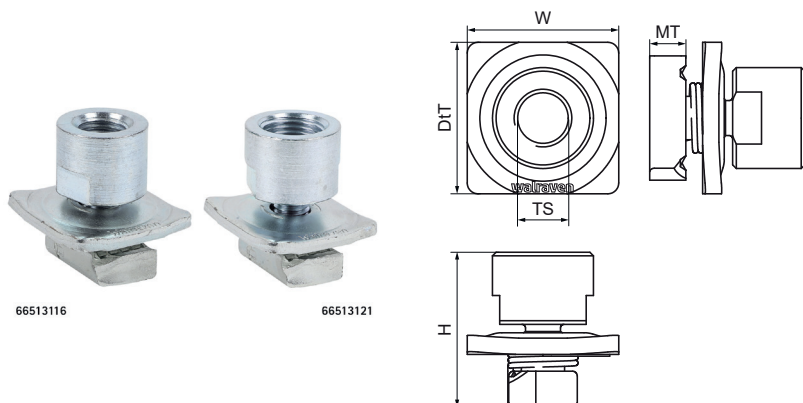


Posuvná matice Walraven RapidStrut® s adaptérem MS (ZP)

(H2412)

pro rychlé připojení Objímky a závitových tyčí



Vlastnosti & výhody

- kluzná matice s adaptérem, podložkou a kovovou pružinou
- k připojení Objímek s maticí M16 nebo 1/2" k lištám Walraven RapidStrut®.
- připraveno k použití, rychlé a snadné upevnění, drží na daném místě před finálním dotažením
- masivní podložky pro pevné spojení
- pouze z ocelových prvků; pro vysoké zatížení
- materiál: spodní část: ocel 1.0332; závitový adaptér: ocel 1.0718 (11SMnPb30)
- spodní část: pozinkovaná podle ISO 2081-Fe/Zn5/A (EN ISO 2081:2008); spojovací čep: pozinkovaný Fe/Zn8/An/TO (EN-ISO 19598)
- Testované hodnoty v kombinaci s BIS RapidStrut® Lištou 41x41x2,5 mm.

Číslo produktu	Pro typ kolejnice	Velikost závitu	Tloušťka materiálu	Krouticí moment pro instalaci	Maximální povolené zatížení Fax	Maximální povolené zatížení Faz	Celková výška	Celková šířka	Celková hloubka
<i>Písmenné označení</i>		<i>TS</i>	<i>MT</i>	<i>Tinst</i>	<i>Fa,x</i>	<i>Fa,z</i>	<i>H</i>	<i>W</i>	<i>DtT</i>
<i>Jednotka</i>			<i>mm</i>	<i>Nm</i>	<i>N</i>	<i>N</i>	<i>mm</i>	<i>mm</i>	<i>mm</i>
66513116	41x21, 41x41, 41x51, 41x62, 41x82	M16	10.00	40	2,790	5,000	43	42	42
66513121	41x21, 41x41, 41x51, 41x62, 41x82	G1/2"	10.00	40	2,790	5,000	43	42	42