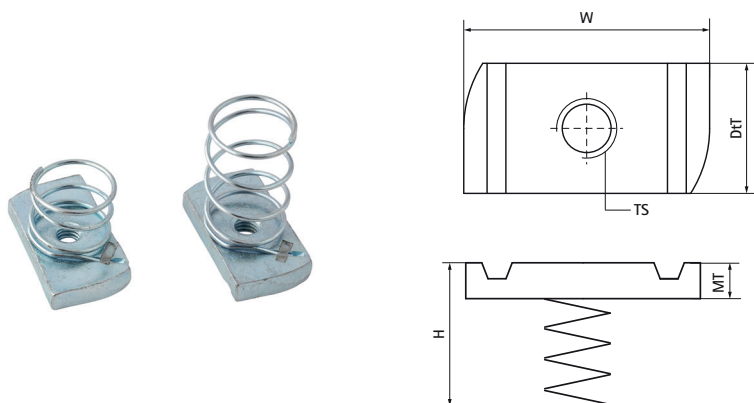


## Posuvná matica Walraven RapidStrut® s pružinou (hdg)

(H2426)

pro připojení stavebních dílů ke kolejnici



### Vlastnosti & výhody

- materiál: kluzná matice z oceli 1.0332; pružina z pružinové oceli DIN17223 (třída A)
- žárový zinek
- M10 a vyšší jsou testovány na požární bezpečnost
- Testované hodnoty v kombinaci s BIS RapidStrut® Lištou 41x41x2,5 mm.
- Další podrobnosti naleznete v technickém listu.
- 
- 
- 
- M10 a M12 testovány na požární bezpečnost podle normy EN 1366-1.

Číslo produktu	Pro typ kolejnice	Velikost závitu	Tloušťka materiálu	Krouticí moment pro instalaci	Maximální povolené zatížení Fax	Maximální povolené zatížení Faz	Celková výška	Celková šířka	Celková hloubka
<i>Písmenné označení</i>		<i>TS</i>	<i>MT</i>	<i>T inst.</i>	<i>Fa,x</i>	<i>Fa,z</i>	<i>H</i>	<i>W</i>	<i>DtT</i>
<i>Jednotka</i>			<i>mm</i>	<i>Nm</i>	<i>N</i>	<i>N</i>	<i>mm</i>	<i>mm</i>	<i>mm</i>
6518106	41x21	M6	5.00	7	950	2,660	18	34	19
6518108	41x21	M8	6.00	25	2,200	4,500	19	34	19
6518110	41x21	M10	8.00	40	2,550	5,000	21	34	19
6518112	41x21	M12	10.00	50	2,950	5,000	22	34	19
6518206	41x41	M6	5.00	7	950	2,660	38	34	19
6518208	41x41	M8	6.00	25	2,200	4,500	39	34	19
6518210	41x41	M10	8.00	40	2,550	5,000	41	34	19
6518212	41x41	M12	10.00	50	2,950	5,000	42	34	19