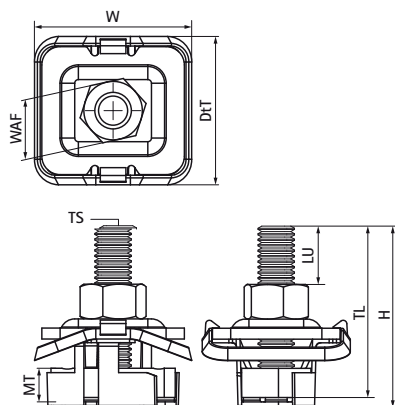


Walraven RapidStrut® Hammerfix G2 (BUP1000)

(H2449)

pro rychlé připojení Objímky k liště



Vlastnosti & výhody

- posuvný svorník s podložkou a BIS RapidStrut® pružinou
- připraveno k použití, rychlé a snadné upevnění, drží na daném místě před finálním dotažením
- materiál: kovové části z oceli 1.0332; pružiny z POM (polyoxymethylen), zelená
- výrobek je součástí systému Walraven BIS UltraProtect® 1000
- vhodné pro vnitřní i vnější instalace
- testováno dle ISO 9227, test v solné mlze min. 1 000 hodin (max. 5% koroze)
- Testované hodnoty v kombinaci s BIS RapidStrut® Lištou 41x41x2,5 mm.
- M10 a M12 jsou testovány na požární bezpečnost podle normy EN 1366-1.



Číslo produktu	Pro typ kolejniče	Velikost závitu	Délka závitu	Použitelná délka	Tloušťka materiálu	Šířka napříč plochami	Krouticí moment pro instalaci	Maximální povolené zatížení Fax	Maximální povolené zatížení Faz	Celková výška	Celková šířka	Celková hloubka
Písmenné označení		TS	TL	LU	MT	WAF	T _{inst}	F _{a,x}	F _{a,z}	H	W	D _{fT}
Jednotka			mm	mm	mm	mm	Nm	N	N	mm	mm	mm
652785004	41x21, 41x41, 41x51, 41x62, 41x82	M10	40	10.56	8.00	17	15	1,250	5,000	42.85	43.22	40.8
652785006	41x21, 41x41, 41x51, 41x62, 41x82	M10	60	30.56	8.00	17	15	1,250	5,000	62.85	43.22	40.8
652785008	41x21, 41x41, 41x51, 41x62, 41x82	M10	80	50.56	8.00	17	15	1,250	5,000	82.85	43.22	40.8
652785204	41x21, 41x41, 41x51, 41x62, 41x82	M12	40	7.56	9.00	19	22	2,440	5,000	41.85	43.22	40.8
652785206	41x21, 41x41, 41x51, 41x62, 41x82	M12	60	27.56	9.00	19	22	2,440	5,000	61.85	43.22	40.8
652785804	41x21, 41x41, 41x51, 41x62, 41x82	M8	40	14.06	6.00	13	11	1,100	3,120	44.85	43.22	40.8
652785805	41x21, 41x41, 41x51, 41x62, 41x82	M8	50	24.06	6.00	13	11	1,100	3,120	54.85	43.22	40.8
652785806	41x21, 41x41, 41x51, 41x62, 41x82	M8	60	34.06	6.00	13	11	1,100	3,120	64.85	43.22	40.8
652785808	41x21, 41x41, 41x51, 41x62, 41x82	M8	80	54.06	6.00	13	11	1,100	3,120	84.85	43.22	40.8
652785810	41x21, 41x41, 41x51, 41x62, 41x82	M8	100	74.06	6.00	13	11	1,100	3,120	104.85	43.22	40.8
652785010	41x21, 41x41, 41x51, 41x62, 41x82	M10	100	70.56	8.00	17	15	1,250	5,000	102.85	43.22	40.8