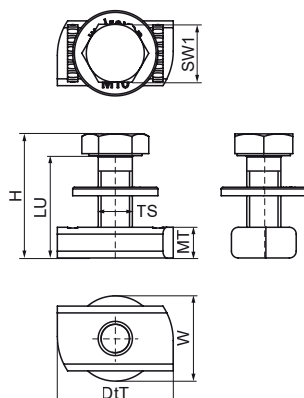
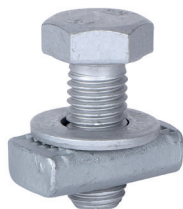


Sada šroubů Walraven se šestihrannou hlavou

(H2471)



Vlastnosti & výhody

- matice posuvného kanálu se šroubem DIN933 a podložkou
- sada připravená k použití pro připojení držáků a dalšího příslušenství ke kanálům RapidStrut.
- předmontované, aby se ušetřil čas při instalaci, není třeba organizovat jednotlivé spojovací díly.
- materiál: ocel
- povrchová úprava: BUP

Číslo produktu	Pro typ kolejnice	Velikost závitu	Délka závitu	Použitelná délka	Tloušťka materiálu	Šířka napříč plochami	Krouticí moment pro instalaci	Maximální povolené zatížení Fax	Maximální povolené zatížení Faz	Celková výška	Celková šířka	Celková hloubka
Písmenné označení		TS	TL	LU	MT	WAF	T _{inst}	F _{a,x}	F _{a,z}	H	W	DtT
Jednotka			mm	mm	mm	mm	Nm	N	N	mm	mm	mm
614581002	41x21, 41x41, 41x51, 41x62, 41x82	M10	25	25	9.00	17	40	2,550	5,000	31.4	25	34
614581003	41x21, 41x41, 41x51, 41x62, 41x82	M10	30	30	9.00	17	40	2,550	5,000	36.4	25	34
614581202	41x21, 41x41, 41x51, 41x62, 41x82	M12	25	25	9.00	19	50	2,950	5,000	32.5	25	34
614581203	41x21, 41x41, 41x51, 41x62, 41x82	M12	30	30	9.00	19	50	2,950	5,000	37.5	25	34