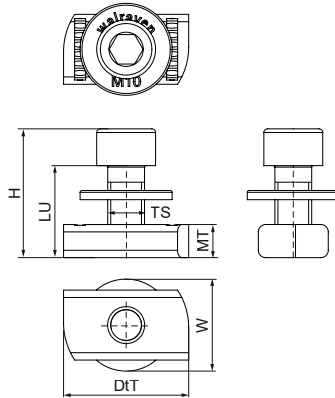


Sada šroubů Walraven s hlavou s ponožkou

(H2472)



Vlastnosti & výhody

- matice kanálu se šroubem DIN912 a podložkou
- sada připravená k použití pro připojení držáků a dalšího příslušenství ke kanálům RapidStrut.
- předmontované, aby se ušetřil čas při instalaci, není třeba organizovat jednotlivé spojovací díly.
- materiál: ocel
- výrobek je součástí systému Walraven BIS UltraProtect® 1000
- vhodné pro vnitřní i vnější instalace
- testováno dle ISO 9227, test v solné mlze min. 1 000 hodin (max. 5% koroze)
- testované hodnoty zatížení v kombinaci s Walraven RapidStrut® Rail 41x41x2,5mm.

Číslo produktu	Pro typ kolejnice	Velikost závitu	Délka závitu	Použitelná délka	Tloušťka materiálu	Krouticí moment pro instalaci	Maximální povolené zatížení Fax	Maximální povolené zatížení Faz	Celková výška	Celková šířka	Celková hloubka
<i>Písmenné označení</i>		<i>TS</i>	<i>TL</i>	<i>LU</i>	<i>MT</i>	<i>Tinst.</i>	<i>F_{a,x}</i>	<i>F_{a,z}</i>	<i>H</i>	<i>W</i>	<i>DtT</i>
<i>Jednotka</i>			<i>mm</i>	<i>mm</i>	<i>mm</i>	<i>Nm</i>	<i>N</i>	<i>N</i>	<i>mm</i>	<i>mm</i>	<i>mm</i>
613581002	41x21, 41x41, 41x51, 41x62, 41x82	M10	25	25	9,00	40	2,550	5,000	35	25	34