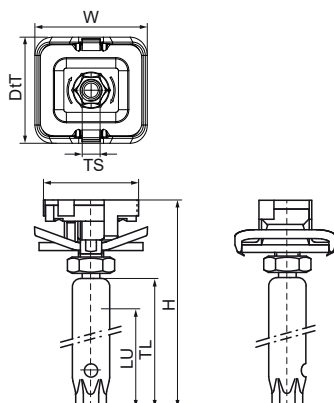


## Kulový otočný závěs Walraven RapidStrut®

(H2475)

pro flexibilní připojení a pohyb potrubí



### Vlastnosti & výhody

- kluzná matice s výkyvným čepem, podložka BIS RapidStrut® pružinou
- doporučeno pro kovová potrubí až do DN 50, pro plastová potrubí až do DN 100
- připraveno k použití, rychlé a snadné upevnění, drží na daném místě před finálním dotažením
- s inspekčním otvorem pro kontrolu hloubky zašroubovaného závitu (pozor: pokud je závit moc hluboko, je výkyvný čep zablokován)
- hloubka zašroubování je rozmanitá (podívejte se na LU)
- materiál: kovové části z oceli 1.0332; pružiny z POM (polyoxymethylen), zelená
- pozinkováno
- testováno pro požární bezpečnost odpovídá EN 1363-1
- Vždy použijte 2 kulové otočné závěsy a zajistěte je přídatnou šestihrannou maticí (viz obrázek aplikace).
- Maximální změna délky, kterou lze řešit, závisí na vzdálenosti upevnění (strop - trubka). Je třeba vzít v úvahu výškový rozdíl, který v důsledku toho vznikne.
- Používá se v kombinaci s otočnými závěsy Walraven Ball.

Číslo produktu	Pro typ kolejnice	Velikost závitu	Délka závitu	Použitelná délka	Maximální povolené zatížení Faz	Celková výška	Celková šířka	Celková hloubka
<i>Písmenné označení</i>		TS	TL	LU	F <sub>0,z</sub>	H	W	DtT
<i>Jednotka</i>			mm	mm	N	mm	mm	mm
66530005	41x21, 41x41, 41x51, 41x62, 41x82	M10	50	43	3,100	80	43.2	40.8
66530805	41x21, 41x41, 41x51, 41x62, 41x82	M8	50	37.5	3,100	80	43.2	40.8