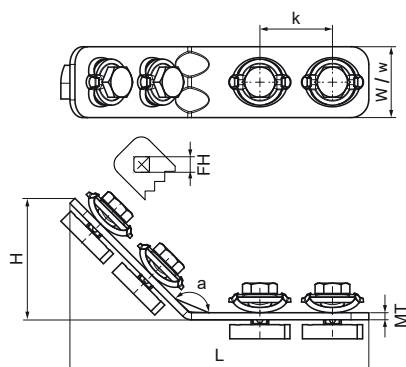


Walraven RapidStrut® Rail Connector 135° G2 (BUP1000)

(H2854)

pro vytváření konstrukcí ze Strut



Vlastnosti & výhody

- spojka s předmontovanou BIS RapidStrut® Kluznou maticí či maticemi
- pro výrobu s Walraven RapidStrut® Rail
- připraveno k použití, rychlé a snadné upevnění, drží na daném místě před finálním dotažením
- 'Direct Twist' technologie pro rychlou a bezpečnou instalaci
- vizuální průvodce pro kontrolu pozice kluzné matice
- optimalizováno pro snadnou instalaci s elektrickým nářadím
- materiál: kovové části z oceli 1.0332; pružiny z POM (polyoxymethylen), zelená
- výrobek je součástí systému Walraven BIS UltraProtect® 1000
- vhodné pro vnitřní i vnější instalace
- testováno dle ISO 9227, test v solné mlze min. 1 000 hodin (max. 5% koroze)



Číslo produktu	Pro typ kolejniče	Úhel	Celková výška	Celková šířka	Celková délka	Tloušťka materiálu	Šířka	Upevňovací otvor	Vzdálenost od srdce k srdci
<i>Písmenné označení</i>		<i>a</i>	<i>H</i>	<i>W</i>	<i>L</i>	<i>MT</i>	<i>w</i>	<i>FH</i>	<i>k</i>
<i>Jednotka</i>		°	mm	mm	mm	mm	mm	mm	mm
665885235	41x21, 41x41, 41x51, 41x62, 41x82	135	83.4	40	173.6	4.00	40	13.8	41
665885330	41x21, 41x41, 41x51, 41x62, 41x82	135	50.3	40	139.8	4.00	40	13.8	41