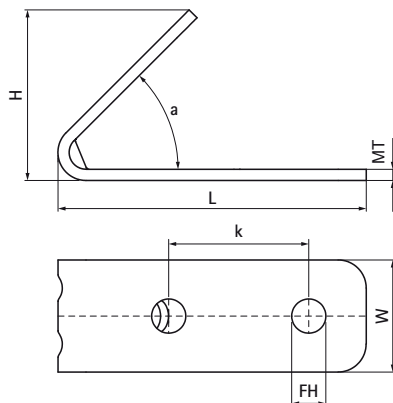


Úhlová spojka Walraven RapidStrut® 45° (BUP1000)

(H2868)

pro vytváření konstrukcí ze Strut



Vlastnosti & výhody

- úhelníková spojka pro všechny kolejnice Walraven RapidStrut® pro výrobu.
- vzor otvorů je přizpůsoben vzoru otvorů kolejnic Walraven RapidStrut® pro použití průchozích šroubů.
- snadná instalace díky zaobleným rohům
- vyztužení v místě ohybu pro větší pevnost
- materiál: ocel 1.0242 (S250GD) + ZM310 MAC
- výrobek je součástí systému Walraven BIS UltraProtect® 1000
- vhodné pro vnitřní i vnější instalace
- testováno dle ISO 9227, test v solné mlze min. 1 000 hodin (max. 5% koroze)

Číslo produktu	Pro typ kolejnice	Úhel	Celková výška	Celková šířka	Celková délka	Tloušťka materiálu	Šířka	Upevňovací otvor	Vzdálenost od srdce k srdci	Krouticí moment pro instalaci
<i>Písmenné označení</i>		<i>a</i>	<i>H</i>	<i>W</i>	<i>L</i>	<i>MT</i>	<i>w</i>	<i>FH</i>	<i>k</i>	<i>T inst.</i>
<i>Jednotka</i>		<i>°</i>	<i>mm</i>	<i>mm</i>	<i>mm</i>	<i>mm</i>	<i>mm</i>	<i>mm</i>	<i>mm</i>	<i>Nm</i>
66588270	41x21, 41x41, 41x51, 41x62, 41x82	45	60.9	40	110	4.00	40	12.2	50	30