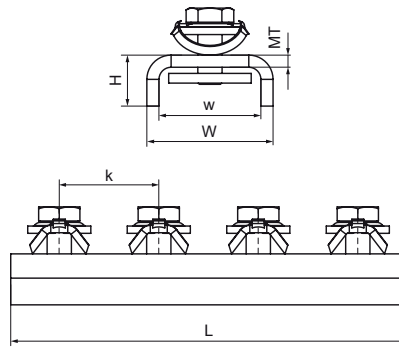


Spojka kolejnice Walraven RapidStrut® - tvar U G2 (BUP1000)

(H2889)

pro vytváření konstrukcí ze Strut



Vlastnosti & výhody

- spojka s předmontovanou BIS RapidStrut® Kluznou maticí či maticemi
- pro výrobu s Walraven RapidStrut® Rail
- připraveno k použití, rychlé a snadné upevnění, drží na daném místě před finálním dotažením
- materiál: kovové části z oceli 1.0332; pružiny z POM (polyoxymethylen), zelená
- výrobek je součástí systému Walraven BIS UltraProtect® 1000
- vhodné pro vnitřní i vnější instalace
- testováno dle ISO 9227, test v solné mlze min. 1 000 hodin (max. 5% koroze)



Číslo produktu	Pro typ kolejnice	Celková výška	Celková šířka	Celková délka	Tloušťka materiálu	Šířka	Vzdálenost od srdce k srdci	Krouticí moment pro instalaci
<i>Písmenné označení</i>		<i>H</i>	<i>W</i>	<i>L</i>	<i>MT</i>	<i>w</i>	<i>k</i>	<i>T_{inst.}</i>
<i>Jednotka</i>		<i>mm</i>	<i>mm</i>	<i>mm</i>	<i>mm</i>	<i>mm</i>	<i>mm</i>	<i>Nm</i>
665885421	41x21, 41x41, 41x51, 41x62, 41x82	39.9	52	163	5.00	42	41	30