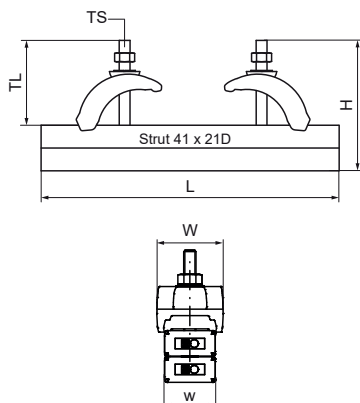
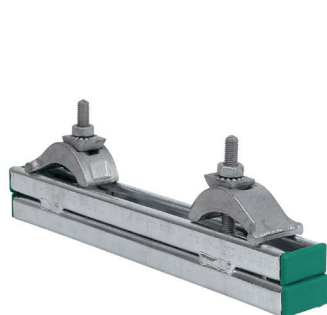


Sada Walraven RapidStrut® 41x21D 'Heavy Duty'

(H3625)

kompletní sada pro upevnění ocelového nosníku



Vlastnosti & výhody

- masivní litinová svorka pro vysoké zatížení na ocelové nosníky bez svařování nebo vrtání
- až do tloušťky 35 mm
- materiál: nosníková svorka z oceli; lišta z oceli 1.0332
- žárový zinek
- se skládá z: 1 délka kolejnice Walraven RapidStrut® 41x21D, 2 Objímky (č. dílu 607 2 002), 4 koncové krytky kolejnice.
- nosníkové svorky jsou dostupné i samostatně

Číslo produktu	Pro typ kolejnice	Celková výška	Celková šířka	Celková délka	Velikost závitu	Délka závitu	Šířka	Tloušťka materiálu	Maximální povolené zatížení Faz	Maximální povolené zatížení Fax	Krouticí moment pro instalaci
<i>Písmenné označení</i>		<i>H</i>	<i>W</i>	<i>L</i>	<i>TS</i>	<i>TL</i>	<i>w</i>	<i>MT</i>	<i>Fa,z</i>	<i>Fa,x</i>	<i>T inst.</i>
<i>Jednotka</i>		<i>mm</i>	<i>mm</i>	<i>mm</i>		<i>mm</i>	<i>mm</i>	<i>mm</i>	<i>N</i>	<i>N</i>	<i>Nm</i>
6073400	41x21	110	52	400	M10	63	41	9.00	5,000	1,500	30
6073600	41x21	110	52	600	M10	63	41	9.00	5,000	1,500	30