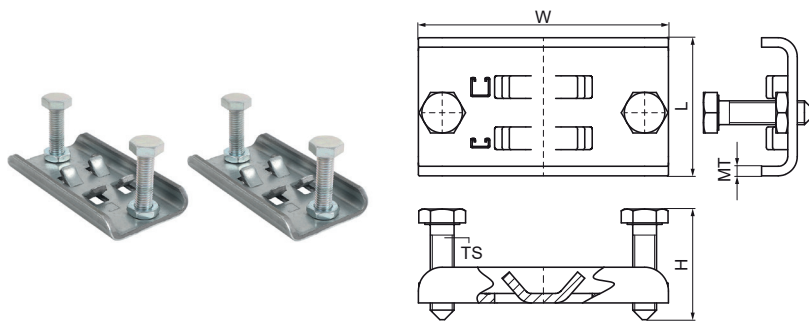


## Objímky Walraven RapidStrut®

(H3650)

k připojení vzpěrných lišt uvnitř přírub ocelových nosníků.



### Vlastnosti & výhody

- sada dvou objímek, které se instalují v kombinaci s kolejnicí Walraven RapidStrut® Rail.
- pro uchycení instalací mezi přírubami z I nebo U profilů bez vrtání nebo svařování
- materiál: deska vyrobena z 1.0242 (S250GD); šroub se šestihrannou hlavou M10x40 se špičkou: pevnost 8.8 (EN-ISO 898-1); šestihranná nízká matice M10 DIN 439-B: pevnost 04 (EM-ISO 898-2)
- deska: ZM310-MAC (předgalvanizovaná); spojovací materiál: pozinkovaný ISO 2081-Fe/Zn5/A (EN ISO 2081: 2008)

| Číslo produktu           | Pro typ kolejnice | Celková výška | Celková šířka | Celková délka | Velikost závitu | Tloušťka materiálu | Maximální povolené zatížení Faz |
|--------------------------|-------------------|---------------|---------------|---------------|-----------------|--------------------|---------------------------------|
| <i>Písmenné označení</i> |                   | <i>H</i>      | <i>W</i>      | <i>L</i>      | <i>TS</i>       | <i>MT</i>          | <i>F<sub>0,z</sub></i>          |
| <i>Jednotka</i>          |                   | <i>mm</i>     | <i>mm</i>     | <i>mm</i>     |                 | <i>mm</i>          | <i>N</i>                        |
| 6078031                  | 41x21, 41x41      | 40            | 105           | 58            | M10             | 4.00               | 2,100                           |