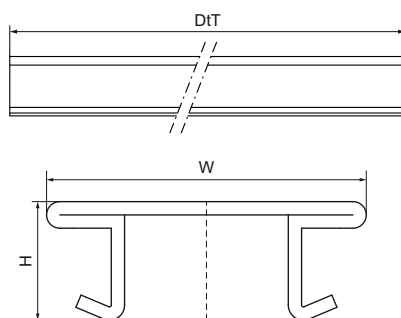


## Profil Walraven RapidStrut® PVC

(H3915)

zakońčení lišt Strut



### Vlastnosti & výhody

- uzavírací páska/krytka pro lišty
- snižuje riziko vzniku nečistot a / nebo vstupu vlhkosti do lišty
- estetická úprava
- zjednodušuje čištění / údržbu
- materiál: PVC (polyvinylchlorid), bílá
- 
- 
- 
- max. teplota trubky +110 °C podle EN 14706 / EN 14707

Číslo produktu	Pro typ kolejnice	Celková výška	Celková šířka	Celková hloubka
<i>Písmenné označení</i>		<i>H</i>	<i>W</i>	<i>DtT</i>
<i>Jednotka</i>		<i>mm</i>	<i>mm</i>	<i>mm</i>
6566999	41x21, 41x41, 41x51, 41x62, 41x82	10	38	3,000