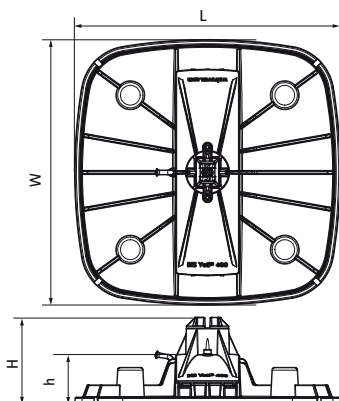


Podpůrný systém Walraven Yeti® 480

(10405)

pro instalace na střechách



Vlastnosti & výhody

- modulární podpůrný systém pro klimatizační jednotky, solární panely, cesty, potrubní systémy, kabelové trasy atd.
- pro rovné a lehce nakloněné střechy
- nastavitelný až o 7° pro vyrovnání sklonu střechy
- 360° otočný nástavec pro BIS RapidStrut® 41x41 nebo BIS RapidStrut® DS 5 (41x52 mm)
- s protiskluzovou antivibrační podložkou (u střech z PVC musí být instalována separační vrstva, která chrání před migrací změkčovadel – viz Walraven BIS Yeti® Triplex podložka)
- s volitelnými zátěžovými bloky pro zvýšení hmotnosti / stability
- výlisky vyrobeny z WPC, kompozitní recyklovaný plast a dřevní drť
- odolné vůči UV záření a chemickým vlivům
- redukce zvuku podle normy EN ISO 10140-1 a EN ISO 10140-3 až 31 dB(A)
- odolnost proti UV záření podle EN ISO 16474-3: 2014-02 – kvalifikováno ITB
- Pro detailní kalkulaci zatížení prosím kontaktujte Walraven technickou podporu.
- V případě, kdy je používána podpora na střeše, je instalatér povinen ověřit maximální nosnost střechy!

Číslo produktu	Model	Celková šířka	Celková délka	Celková výška	Výška
<i>Písmenné označení</i>		<i>W</i>	<i>L</i>	<i>H</i>	<i>h</i>
<i>Jednotka</i>		<i>mm</i>	<i>mm</i>	<i>mm</i>	<i>mm</i>
67685001	Vertikální	486	486	158	75
67685101	Horizontální	486	486	91	70,5
67685301	Sada H bez lišty	486	486	158	75