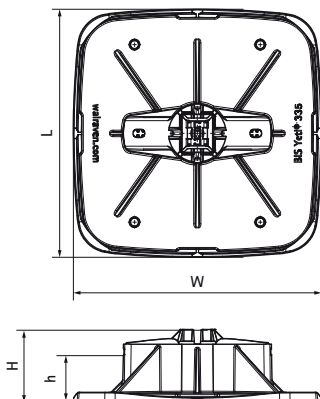


Podpůrný systém Walraven Yeti® 335

(I0410)

pro instalace na střeších



Vlastnosti & výhody

- modulární podpůrný systém pro klimatizační jednotky, solární panely, cesty, potrubní systémy, kabelové trasy atd.
- pro ploché střechy
- pro horizontální a vertikální aplikace
- 360° otočný nástavec pro BIS RapidStrut® 41x41 nebo BIS RapidStrut® DS 5 (41x52 mm)
- s neklouzavou antivibrační podložkou
- výlisky vyrobeny z WPC, kompozitní recyklovaný plast a dřevní drť
- odolné vůči UV záření a chemickým vlivům
- redukce zvuku podle normy EN ISO 10140-1 a EN ISO 10140-3 až 31 dB(A)
- odolnost proti UV záření podle EN ISO 16474-3: 2014-02 - kvalifikováno ITB
- Pro detailní kalkulaci zatížení prosím kontaktujte Walraven technickou podporu.
- V případě, kdy je používána podpora na střeše, je instalatér povinen ověřit maximální nosnost střechy!

Číslo produktu	Model	Celková šířka	Celková délka	Celková výška	Výška
Písmenné označení		W	L	H	h
Jednotka		mm	mm	mm	mm
67685201	Horizontální / Vertikální	335	335	96	12.5
67685302	Sada H bez lišty	335	335	96	12.5