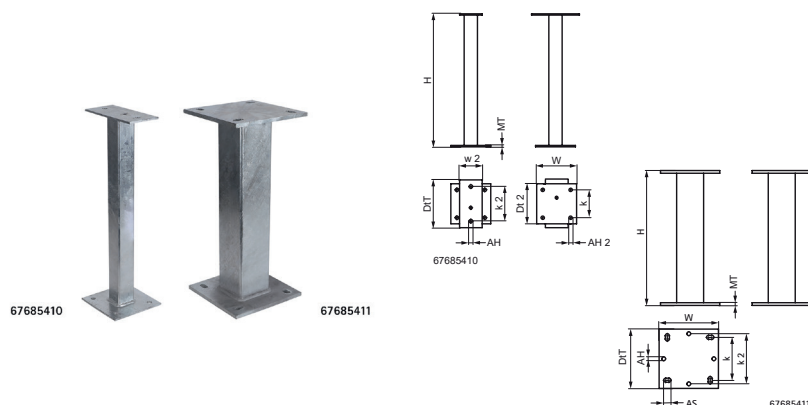


Střešní kotva Walraven

(10419)

pro připojení střešních konstrukcí ke konstrukci budovy.



Vlastnosti & výhody

- pro spojení střešní instalace se stavební konstrukcí
- v případě potřeby jako konstrukce pro pevný bod
- vnitřní strana montážní základny musí být na místě vyplněna expandující pěnou odolnou proti povětrnostním vlivům, aby se zabránilo tepelným mostům
- materiál: ocel S235JR
- žárový zinek

Číslo produktu	Pro typ kolejnice	Celková výška	Celková šířka	Celková hloubka	Hloubka 2	Šířka 2	Tloušťka materiálu	Tloušťka materiálu 2	Kotevní otvor	Kotevní otvor 2	Kotvicí štěrbin	Vzdálenost od srdce k srdci
<i>Písmenné označení</i>		<i>H</i>	<i>W</i>	<i>Dt</i>	<i>Dt 2</i>	<i>w 2</i>	<i>MT</i>	<i>MT 2</i>	<i>AH</i>	<i>AH 2</i>	<i>AS</i>	<i>k</i>
<i>Jednotka</i>		<i>mm</i>	<i>mm</i>	<i>mm</i>	<i>mm</i>	<i>mm</i>	<i>mm</i>	<i>mm</i>	<i>mm</i>	<i>mm</i>	<i>mm</i>	<i>mm</i>
67685410	41x41, 41x51, 41x62, 41x82	650	150	180	150	85	5.00	4	13	13		105
67685411	80x80, 100x100, 100x120, 100x150	650	220	220			10.00		14		27x15	159