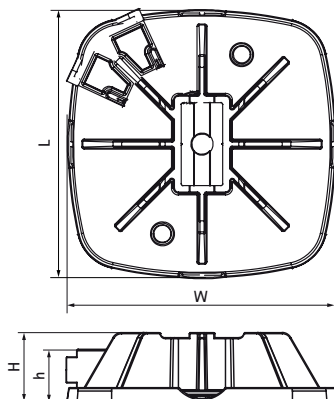


## Podpůrný systém Walraven Yeti® 130

(10450)

pro lehké střešní instalace



### Vlastnosti & výhody

- modulární podpůrný systém pro lehké střešní instalace
- pro horizontální a vertikální aplikace
- flexibilní a cenově výhodné řešení pro potrubí, kabelové žlaby, vzduchotechnické rozvody atd.
- s neklouzavou antivibrační podložkou
- s unikátním zaklapávacím mechanismem pro rychlou a bezpečnou montáž
- výlisky vyrobeny z WPC, kompozitní recyklovaný plast a dřevní drť
- plastové díly vyrobeny ze 100% recyklovaného materiálu
- odolné vůči UV záření a chemickým vlivům
- redukce zvuku podle normy EN ISO 10140-1 a EN ISO 10140-3
- odolnost proti UV záření podle EN ISO 16474-3: 2014-02 - kvalifikováno ITB
- Pro detailní kalkulaci zatížení prosím kontaktujte Walraven technickou podporu.
- V případě, kdy je používána podpora na střeše, je instalatér povinen ověřit maximální nosnost střechy!

Číslo produktu	Celková šířka	Celková délka	Celková výška	Výška
Písmenné označení	W	L	H	h
Jednotka	mm	mm	mm	mm
67685130	130	130	33	7