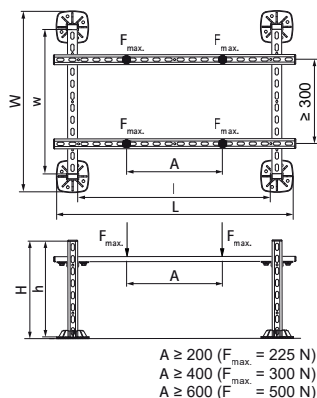


Sada rámu Walraven Yeti® 130 (BUP1000)

(10452)

Sada pro rychlou instalaci světelných jednotek na plochých střechách



Vlastnosti & výhody

- kompletní sada pro podporu zařízení instalovaných na rovných střechách
- vhodné pro širokou řadu běžných klimatizačních, ventilačních jednotek apod.
- s neklouzavou antivibrační podložkou
- předurčená nosnost, není nutná kalkulace
- výlisky vyrobeny z WPC, kompozitní recyklovaný plast a dřevní drť
- plastové díly vyrobeny ze 100% recyklovaného materiálu
- odolné vůči UV záření a chemickým vlivům
- výrobek je součástí systému Walraven BIS UltraProtect® 1000
- vhodné pro vnitřní i vnější instalace
- testováno dle ISO 9227, test v solné mlze min. 1 000 hodin (max. 5% koroze)
- redukce zvuku
- odolnost proti UV záření podle EN ISO 16474-3: 2014-02 - kvalifikováno ITB
- Maximální zatížení F_{az} závisí na únosnosti střešní krytiny ve tvaru trapézu.
- Před montáží musí nosnost střechy potvrdit statik. V případě nutnosti změny montážních parametrů kontaktujte technické oddělení společnosti Walraven.



Číslo produktu	Celková výška	Celková šířka	Celková délka	Výška	Délka	Šířka
<i>Písmenné označení</i>	<i>H</i>	<i>W</i>	<i>L</i>	<i>h</i>	<i>l</i>	<i>w</i>
<i>Jednotka</i>	<i>mm</i>	<i>mm</i>	<i>mm</i>	<i>mm</i>	<i>mm</i>	<i>mm</i>
67685532	406	751	1,000	400	850	600