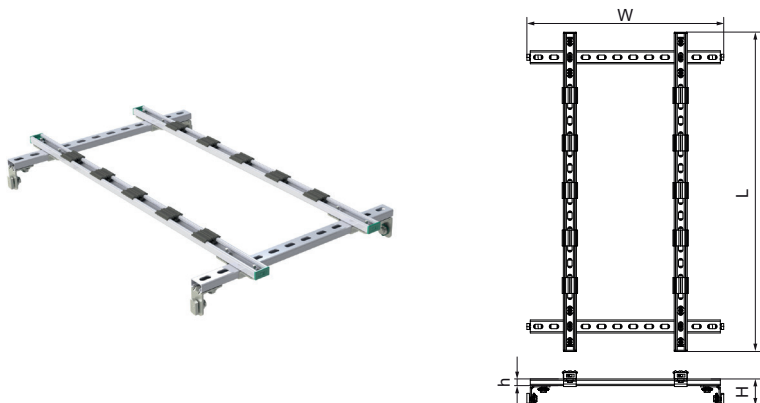


Výsuvná vodováha Walraven Yeti® 130 (BUP1000)

(10453)

pro přitížení pomocí zátěžových bloků na Yeti® 130 Podpůrnou sadu



Vlastnosti & výhody

- kompletní sestava pro použití v kombinaci s BIS Yeti® Podpůrnou sadou (výr. č. 67685532)
- nástavba pro přitížení pomocí zátěžových bloků
- včetně tlumící gumy do profilu
- materiál: ocel
- výrobek je součástí systému Walraven BIS UltraProtect® 1000
- vhodné pro vnitřní i vnější instalace
- testováno dle ISO 9227, test v solné mlze min. 1 000 hodin (max. 5% koroze)
- Maximální zatížení Faz závisí na únosnosti střešní krytiny ve tvaru trapézu.
- vydrží min. 1 000 hodin zkoušky solnou mlhou (max. 5 % červené rzi) podle ISO 9227

Číslo produktu	Celková výška	Celková šířka	Celková délka	Výška	Maximální povolené zatížení Faz
<i>Písmenné označení</i>	<i>H</i>	<i>W</i>	<i>L</i>	<i>h</i>	<i>F_{0,z}</i>
<i>Jednotka</i>	<i>mm</i>	<i>mm</i>	<i>mm</i>	<i>mm</i>	<i>N</i>
67685522	109	600	1,000	21	1,500