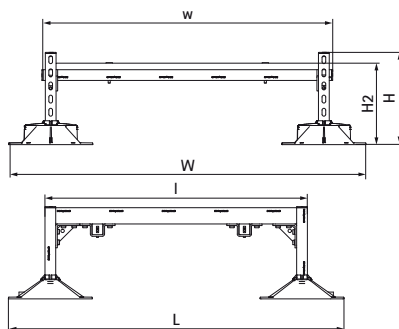
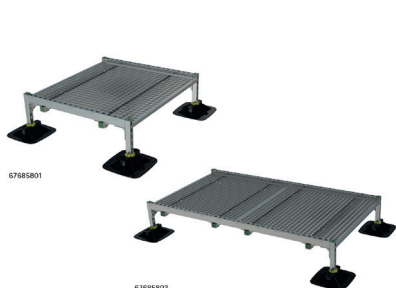


Walraven Yeti® 335 Walkway

(I1005)

předmontovaný základní prvek pro chodníky podél instalací na plochých střechách



Vlastnosti & výhody

- kompletní sada pro instalaci malých lávek nebo chodníků na plochých a mírně skloněných střechách
- s protisklizovou antivibrační podložkou (u střech z PVC musí být instalována separační vrstva, která chrání před migrací změkčovadel – viz Walraven BIS Yeti® Triplex podložka)
- předurčená nosnost: není nutná kalkulace
- předem sestavená sada připravená k použití pro rychlou instalaci
- nastavitelná výška od 23 mm do 33 mm
- výlisky vyrobeny z WPC, kompozitní recyklovaný plast a dřevní drť
- odolné vůči UV záření a chemickým vlivům
- výrobek je součástí systému BIS UltraProtect® 1000
- vhodné pro vnitřní i vnější instalace
- konstrukce kolejnicového systému: ochrana povrchu: odolává min. 1 000 hodinám zkoušky solnou mlhou (max. 5 % červené rzi) podle ISO 9227
- rošty / schůdky: povrchová ochrana: žárově zinkováno
- redukce zvuku podle normy EN ISO 10140-1 a EN ISO 10140-3 až 31 dB(A)
- odolnost proti UV záření podle EN ISO 16474-3: 2014-02 - kvalifikováno ITB
- konstrukce podle normy EN 14122
- Pro detailní kalkulaci zatížení prosím kontaktujte Walraven technickou podporu

Číslo produktu	Celková výška	Celková šířka	Celková délka	Výška 2	Délka	Šířka	Maximální povolené zatížení Faz
<i>Písmenné označení</i>	<i>H</i>	<i>W</i>	<i>L</i>	<i>h 2</i>	<i>l</i>	<i>w</i>	<i>Fa,z</i>
<i>Jednotka</i>	<i>mm</i>	<i>mm</i>	<i>mm</i>	<i>mm</i>	<i>mm</i>	<i>mm</i>	<i>N</i>
67685801	348	1,362	1,280	311	1,000	1,100	2,000
67685803	348	1,362	2,280	311	2,000	1,100	2,000