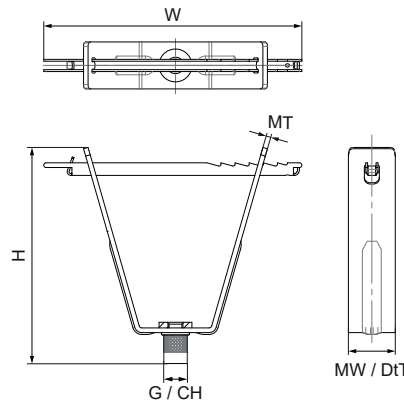


Walraven Britclips® Rapid RTB

(J3025)

pro trapézové plechy



Vlastnosti & výhody

- pro upevnění na trapézové plechy
- minimální tloušťka střešního plechu 0,63 mm
- rychlé upevnění: jako jeden kus a část nemůže být ztracena
- pro vytvoření otvorů v trapézovém plechu doporučujeme použít BIS Trapézové kleště (výrobek č. 692 0 012)
- materiál: ocel
- předpozinkované

Číslo produktu	Připojení	Připojovací vlákn	Připojovací otvor	Šířka materiálu	Tloušťka materiálu	Celková výška	Celková šířka	Celková hloubka	Maximální povolené zatížení Faz
<i>Písmenné označení</i>		<i>G</i>	<i>CH</i>	<i>MW</i>	<i>MT</i>	<i>H</i>	<i>W</i>	<i>DtT</i>	<i>F_{0,2}</i>
<i>Jednotka</i>			<i>mm</i>	<i>mm</i>	<i>mm</i>	<i>mm</i>	<i>mm</i>	<i>mm</i>	<i>N</i>
6781013	Otvor		13	25	2,50	103	138	25	1,500
6781106	Vnitřní závit	M6		25	2,50	103	138	25	1,500
6781108	Vnitřní závit	M8		25	2,50	103	138	25	1,500
6781110	Vnitřní závit	M10		25	2,50	103	138	25	1,500