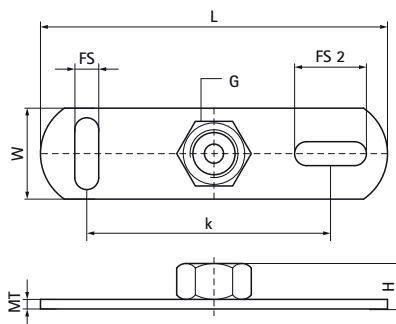


## Nástěnná deska Walraven 670

(K1505)

upevnění ke stropu nebo podlaze



### Vlastnosti & výhody

- upevnění ke stropu nebo podlaze (doporučuje se pouze tahové zatížení)
- drážky dané k sobě v 90° zjednodušují fixaci
- s maticí přivařenou odporovým svářením
- materiál: ocel
- pozinkováno

Číslo produktu	Připojovací vlákn	Celková délka	Celková šířka	Celková výška	Tloušťka materiálu	Upevňovací štěrbin	Upevňovací slot 2	Vzdálenost od srdce k srdci	Maximální povolené zatížení Faz
<i>Písmenné označení</i>	<i>G</i>	<i>L</i>	<i>W</i>	<i>H</i>	<i>MT</i>	<i>FS</i>	<i>FS 2</i>	<i>k</i>	<i>F<sub>0,z</sub></i>
<i>Jednotka</i>		<i>mm</i>	<i>mm</i>	<i>mm</i>	<i>mm</i>	<i>mm</i>	<i>mm</i>	<i>mm</i>	<i>N</i>
6703006	M6	80	25	12	3.00	15x8,5	15x8,5	50	2,500
6703008	M8	80	25	12	3.00	15x8,5	15x8,5	50	2,500
6703009	M8/M10	80	25	22	3.00	15x8,5	15x8,5	50	2,500
6703010	M10	80	25	14	3.00	15x8,5	15x8,5	50	2,500
6703016	M16	80	25	17	3.00	15x8,5	15x8,5	50	2,500