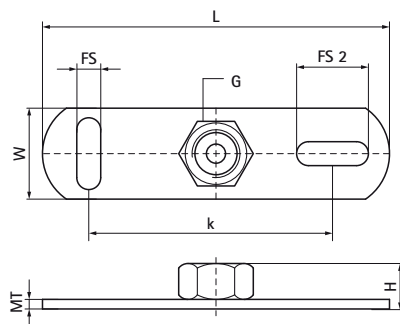


Nástěnná deska Walraven s odporovým svařováním (BUP1000)

(K1511)

upevnění na zeď nebo strop



Vlastnosti & výhody

- upevnění ke stropu nebo podlaze (doporučuje se pouze tahové zatížení)
- drážky dané k sobě v 90° zjednodušují fixaci
- s maticí přivařenou odporovým svařením
- materiál: ocel
- výrobek je součástí systému BIS UltraProtect® 1000
- vhodné pro vnitřní i vnější instalace
- testováno dle ISO 9227, test v solné mlze min. 1 000 hodin (max. 5% koroze)

Číslo produktu	Připojovací vlákno	Celková délka	Celková šířka	Celková výška	Tloušťka materiálu	Upevňovací štěrbin	Upevňovací slot 2	Vzdálenost od srdce k srdci	Maximální povolené zatížení Faz
<i>Písmenné označení</i>	<i>G</i>	<i>L</i>	<i>W</i>	<i>H</i>	<i>MT</i>	<i>FS</i>	<i>FS 2</i>	<i>k</i>	<i>F_{0,z}</i>
<i>Jednotka</i>		<i>mm</i>	<i>mm</i>	<i>mm</i>	<i>mm</i>	<i>mm</i>	<i>mm</i>	<i>mm</i>	<i>N</i>
6708008	M8	80	25	12	3.00	15x8,5	15x8,5	50	2,500
6708010	M10	80	25	14	3.00	15x8,5	15x8,5	50	2,500