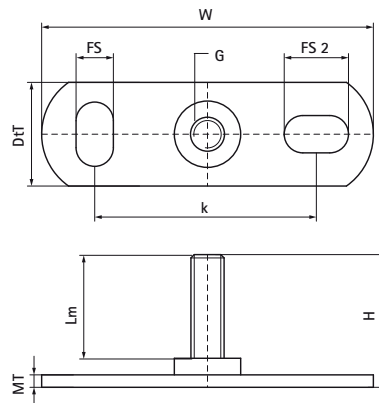


Nástěnná deska Walraven 672 (vnější závit)

(K1515)

upevnění na zeď nebo strop



Vlastnosti & výhody

- upevnění ke stropu nebo podlaze (doporučuje se pouze tahové zatížení)
- drážky dané k sobě v 90° zjednodušují fixaci
- se závitovým kolíkem přivařeným odporovým svářením
- materiál: ocel
- pozinkováno

Číslo produktu	Připojovací vlákno	Délka Metrický závit	Celková délka	Celková šířka	Celková výška	Tloušťka materiálu	Upevňovací štěrbin	Upevňovací slot 2	Vzdálenost od srdce k srdci	Maximální povolené zatížení Faz
<i>Písmenné označení</i>	<i>G</i>	<i>Lm</i>	<i>L</i>	<i>W</i>	<i>H</i>	<i>MT</i>	<i>FS</i>	<i>FS 2</i>	<i>k</i>	<i>F_{0,2}</i>
<i>Jednotka</i>		<i>mm</i>	<i>mm</i>	<i>mm</i>	<i>mm</i>	<i>mm</i>	<i>mm</i>	<i>mm</i>	<i>mm</i>	<i>N</i>
6723006	M6	25	80	25	32	3.00	15x8,5	15x8,5	50	2,500
6723008	M8	25	80	25	32	3.00	15x8,5	15x8,5	50	2,500
6723010	M10	35	80	25	45	3.00	15x8,5	15x8,5	50	2,500
6723108	M8	10	80	25	17	3.00	15x8,5	15x8,5	50	2,500