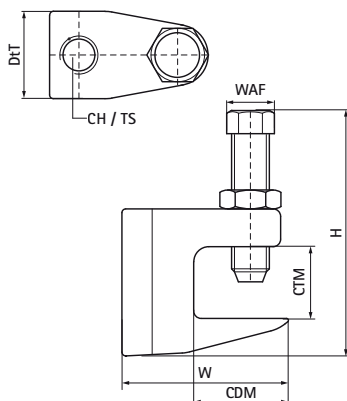


Objímky Walraven model C (BUP1000)

(K2003)

pro Objímky na přírubu nosníku



Vlastnosti & výhody

- pro pevné upevnění na ocelové konstrukce bez sváření a vrtání
- podle VdS - pravidel, by měla být použita bezpečnostní páska při podpoře potrubí DN65 a více
- šroub odpovídá DIN 933 pevnostní třída 8.8, utahovací bod s pohárovým prstencem odpovídá EN ISO 4753 a utahovací matice
- výrobek je součástí systému BIS UltraProtect® 1000
- vhodné pro vnitřní i vnější instalace
- testováno dle ISO 9227, test v solné mlze min. 1 000 hodin (max. 5% koroze)
- Schválení FM a UL pro závěsnou tyč velikosti M10



Číslo produktu	Maximální tloušťka Objímky	Maximální hloubka objímky	Celková výška	Celková šířka	Celková hloubka	Připojovací otvor	Velikost závitu	Šířka napříč plochami	Maximální povolené zatížení Faz	Schválení
Písmenné označení	CTM	CDM	H	W	DtT	CH	TS	WAF	F _{0,z}	
Jednotka	mm	mm	mm	mm	mm	mm		mm	N	
6008008	23	20	62	50	21		M8	17	2,500	VdS, ITB (KOT)
6008010	20	20	62	44	21		M10	17	2,500	VdS, FM, UL, ITB (KOT)
6008910	20	20	62	44	21	11		17	2,500	VdS, FM, UL, ITB (KOT)