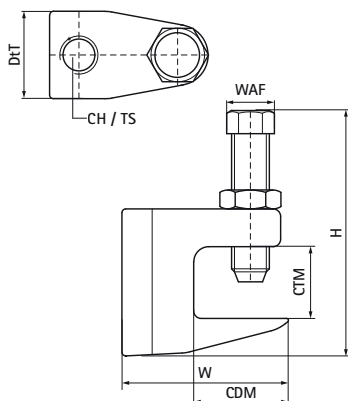
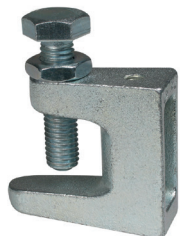


## Objímky Walraven model C

(K2005)

pro Objímky na přírubu nosníku



### Vlastnosti & výhody

- pro pevné upevnění na ocelové konstrukce bez sváření a vrtání
- podle VdS - pravidel, by měla být použita bezpečnostní páska při podpoře potrubí DN65 a více
- šroub odpovídá DIN 933 pevnostní třída 8.8, utahovací bod s pohárovým prstencem odpovídá EN ISO 4753 a utahovací matice
- materiál: nosníková svorka je z litiny; šroub z tvrzené oceli, matice z oceli, zinkováno
- Schválení FM a UL pro velikosti závěsných tyčí M10, M12 a M16.
- podívejte se také: BIS Bezpečnostní páska (strana K 20 06)



Číslo produktu	Maximální tloušťka Objímky	Maximální hloubka objímky	Celková výška	Celková šířka	Celková hloubka	Připojovací otvor	Velikost závitu	Šířka napříč plochami	Maximální povolené zatížení Faz	Schválení
Písmenné označení	CTM	CDM	H	W	DtT	CH	TS	WAF	F <sub>a,z</sub>	
Jednotka	mm	mm	mm	mm	mm	mm		mm	N	
6003006	23	20	62	50	21		M6	17	2,500	ITB (KOT)
6003008	23	20	62	44	21		M8	17	2,500	VdS, ITB (KOT)
6003010	20	20	62	44	21		M10	17	2,500	VdS, FM, UL, ITB (KOT)
6003012	26	22	74	58	24		M12	17	3,500	VdS, FM, UL, ITB (KOT)
6003016	28	23	78	58	30		M16	19	5,500	VdS, FM, UL, ITB (KOT)
6003206	18	18	55	38	21		M6	13	1,200	ITB (KOT)
6003208	18	18	55	38	21		M8	13	1,200	VdS, ITB (KOT)
6003310	28	23	78	58	30		M10	19	2,500	VdS, FM, UL, ITB (KOT)
6003905	18	18	57	38	19	9		13	1,200	VdS, ITB (KOT)
6003908	23	20	62	50	21	9		17	2,500	VdS, ITB (KOT)
6003910	20	20	62	44	21	11		17	2,500	VdS, FM, UL, ITB (KOT)
6003912	26	22	74	58	24	13		17	3,500	VdS, FM, UL, ITB (KOT)