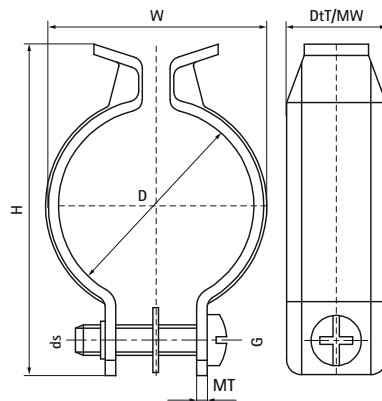


Objímky Walraven model O – Příslušenství

(K2020)

příslušenství pro BIS nosíkové svorky



Vlastnosti & výhody

- snadné připevnění k Objímky model O
- povrchová úprava: Dacromet
- materiál: ocel 1.0332
- povrchová úprava: Dacromet

Číslo produktu	DN	Celková výška	Celková šířka	Celková hloubka	Šířka materiálu	Tloušťka materiálu	Velikost šroubu	Maximální povolené zatížení Faz
<i>Písmenné označení</i>	<i>D</i>	<i>H</i>	<i>W</i>	<i>Dt</i>	<i>MW</i>	<i>MT</i>	<i>ds</i>	<i>F_{0,z}</i>
<i>Jednotka</i>		<i>mm</i>	<i>mm</i>	<i>mm</i>	<i>mm</i>	<i>mm</i>		<i>N</i>
6077220	DN 10	41	22	16	16	1.50	M5	600
6077225	DN 15	51	33	16	16	1.50	M5	600
6077231	DN 20	60	33	16	16	1.50	M5	600
6077238	DN 25	81	42	20	20	1.50	M6	600
6077244	DN 32	72	46	20	20	1.50	M6	600