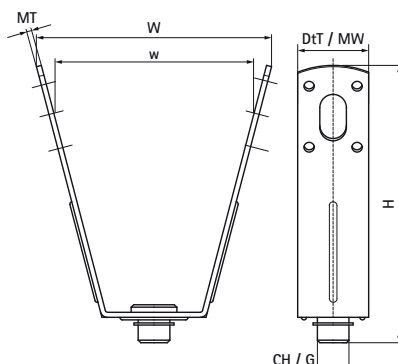


Závěs na střešní krytinu Walraven VdS

(K2505)

upevnění na trapézový plech



Vlastnosti & výhody

- pro upevnění na trapézový plech za použití závitového kolíku
- pro upevnění potrubí do DN 50 ve stacionárních vodních hasicích systémech k profilovaným střešním krytinám podle směrnic VdS
- variabilní vzdálenost od trapézového závěsu za použití závitové tyče
- materiál: ocel
- předpozinkované
- s VdS-schválením - certifikát číslo G 4070033



Číslo produktu	Připojení	Připojovací vlákno	Připojovací otvor	Šířka	Šířka materiálu	Tloušťka materiálu	Celková výška	Celková šířka	Celková hloubka	Maximální povolené zatížení Faz
<i>Písmenné označení</i>		G	CH	w	MW	MT	H	W	DeT	F _{0,z}
<i>Jednotka</i>			mm	mm	mm	mm	mm	mm	mm	N
6785001	Otvor		13	82	25	2.50	100	98	25	2,300
6785008	Vnitřní závit	M8		82	25	2.50	115	98	25	2,300
6785010	Vnitřní závit	M10		82	25	2.50	115	98	25	2,300