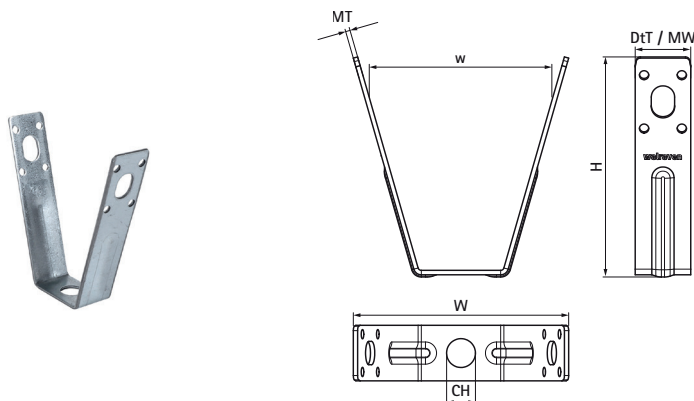


## Závěs na střešní krytinu Walraven

(K2507)

upevnění na trapézový plech



### Vlastnosti & výhody

- pro upevnění na trapézový plech za použití závitového kolíku
- variabilní vzdálenost od trapézového závěsu za použití závitové tyče
- materiál: ocel 1.0226
- předpozinkované

Číslo produktu	Připojení	Připojovací vlákno	Připojovací otvor	Šířka	Šířka materiálu	Tloušťka materiálu	Celková výška	Celková šířka	Celková hloubka	Maximální povolené zatížení Faz
<i>Písmenné označení</i>		<i>G</i>	<i>CH</i>	<i>w</i>	<i>MW</i>	<i>MT</i>	<i>H</i>	<i>W</i>	<i>DtT</i>	<i>F<sub>a,z</sub></i>
<i>Jednotka</i>			<i>mm</i>	<i>mm</i>	<i>mm</i>	<i>mm</i>	<i>mm</i>	<i>mm</i>	<i>mm</i>	<i>N</i>
6785101	Otvor	-	13	82	25	2.00	99	97	25	1,700