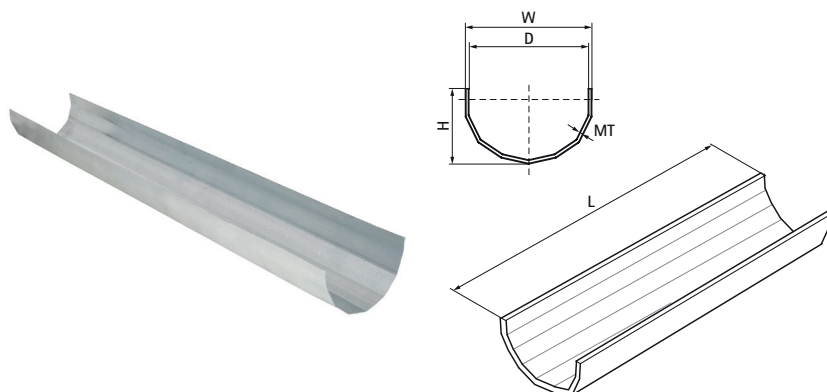


Walraven Pipe Reinforcement tan

(K3510)

vyztužení plastového potrubí



Vlastnosti & výhody

- samodržící trvalá výztuha proti průhybu plastového potrubí
- dovoluje větší vzdálenost mezi upevněním (upevňovací vzdálenost s vyztužením může být až 1,5 krát větší než bez vyztužení)
- kontroluje směr expanze potrubí a brání "hadovitému" vlnění
- vyztužení se vejde do izolace
- lehké a úsporné, snadno se s nimi manipuluje i v délce 2 m.
- usnadňuje manipulaci a rychlost instalace PEX potrubí
- může být zkráceno ručním nářadím
- materiál: ocel 1.0226
- předpozinkované

Číslo produktu	Celková výška	Celková šířka	Celková délka	Tloušťka materiálu	Samočinné objímky?
<i>Písmenné označení</i>	<i>H</i>	<i>W</i>	<i>L</i>	<i>MT</i>	
<i>Jednotka</i>	<i>mm</i>	<i>mm</i>	<i>mm</i>	<i>mm</i>	
06359220	15	20	2,000	0.50	Yes
06359225	18	25	2,000	0.50	Yes
06359232	20	32	2,000	0.50	Yes
06359240	26	38	2,000	0.50	Yes
06359250	31	48	2,000	0.50	Yes
06359263	35	59	2,000	0.50	Yes
06359275	41	69.5	2,000	0.50	Yes