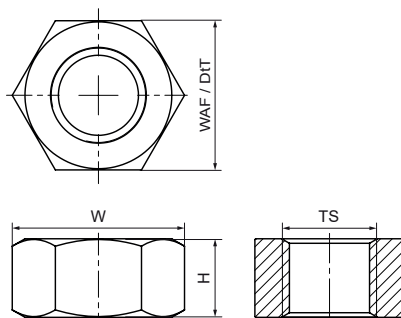


Šestihránná matice Walraven

(K4535)

pro závitové spoje



Vlastnosti & výhody

- materiál: ocel, třída pevnosti 8
- pozinkováno
- M10 a M12 testováno pro požární bezpečnost odpovídá EN 1363-1
- M7B: rozteč = M7 x 1 mm
- M7F: rozteč = M7 x 1,5 mm



Číslo produktu	Norma / standard	Velikost závitů	Šířka napříč plochami	Celková hloubka	Celková výška	Celková šířka	Barva
<i>Písmenné označení</i>		<i>TS</i>	<i>WAF</i>	<i>DtT</i>	<i>H</i>	<i>W</i>	
<i>Jednotka</i>			<i>mm</i>	<i>mm</i>	<i>mm</i>	<i>mm</i>	
6123006	DIN 934	M6	10	10	5	12	Zinek
6123008	DIN 934	M8	13	13	7	15	Zinek
6123010	DIN 934	M10	17	17	8	20	Zinek
6123012	DIN 934	M12	19	19	10	22	Zinek
6123016	DIN 934	M16	24	24	13	28	Zinek
6123020	DIN 934	M20	30	30	16	35	Zinek
6123021	BSPP	G½"	27	27	15	31	Zinek