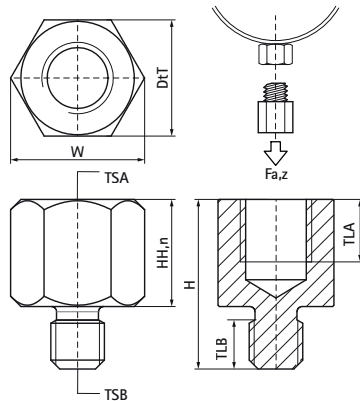


Závitový adaptér Walraven (M/F)

(K5535)

přizpůsobení závitových spojů



Vlastnosti & výhody

- pro zvětšení či zmenšení závitů vůči závitům objímky, apod.
- materiál: ocel
- pozinkováno

Číslo produktu	Velikost závitů A	Délka závitů A	Velikost závitů B	Délka závitů B	Jmenovitá výška hlavy	Šířka napříč plochami	Celková výška	Celková šířka	Celková hloubka	Maximální povolené zatížení Faz
<i>Písmenné označení</i>	TSA	TLA	TSB	TLB	HH,n	WAF	H	W	DcT	Fa,z
<i>Jednotka</i>		mm		mm	mm	mm	mm	mm	mm	N
6473008	M8	7	M6	5.5	12	13	19	15	13	2,500
6473206	M6	7	M8	6	12	13	20	15	13	4,800
6473210	M10	9	M8	6	15	13	23	15	13	4,800
6473221	G½"	13	M8	8	22	27	30	31	27	4,800
6473306	M6	7	M10	6	13	13	21	15	13	5,900
6473308	M8	7	M10	6	13	13	21	15	13	5,900
6473312	M12	8	M10	8	15	17	25	20	17	5,900
6473316	M16	13	M10	8	22	24	32	28	24	5,900
6473321	G½"	12	M10	8	21	27	31	31	31	5,900
6473410	M10	8	M12	7.5	13	13	23	15	13	8,800
6473416	M16	11	M12	8	22	24	32	28	24	8,800
6473510	M10	9	M16	11	18	19	32	22	19	10,800
6473512	M12	10	M16	11	18	19	32	22	22	19,900
6473921	G1"	17	G½"	13	22	35	36	38	38	13,900