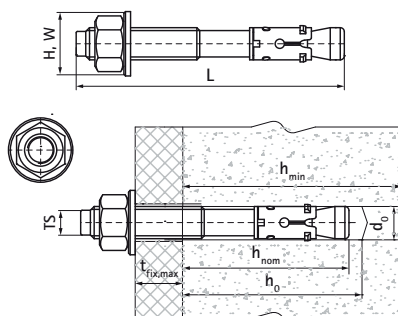
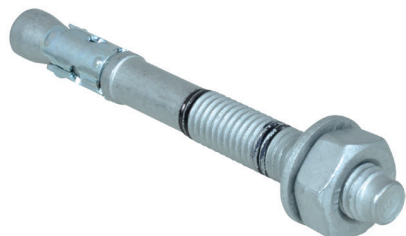


Průchozí kotva Walraven WTB1

(L0340)

vysoce výkonná expanzní kotva odolná proti korozi pro trhlinový beton



Vlastnosti & výhody

- vysoká únosnost
- vhodné pro převlečnou i průvlečkovou montáž
- dvě kotevní hloubky zajišťují flexibilitu instalace
- mikrolamelový zinkový povlak na zlepšení odolnosti proti korozi
- materiál: ocel
- pozinkované se zinkovými mikrogranulemi
- Schválení ETA varianta 1 pro trhlinový a netrhlinový beton
- třída požární odolnosti R30-R120 pro navrhování kotevních prvků vystavených požáru
- splňuje požadavky VdS CEA 4001:2014-04 (05) a VdS CEA 4001:2018-01 (06) pro aplikace se sprinklerovými systémy v betonových prvcích.
- zatížení a další informace naleznete v technickém listu výrobku a/nebo ve zprávě ETA.

Číslo produktu	Velikost závitu	Celková délka	Průměr vrtaného otvoru	Hloubka vrtu	Minimální tloušťka substrátu	Maximální tloušťka upevňovacího prvku	Standardní hloubka zapuštění	Doporučené zatížení v popraskaném betonu C20/25	Doporučené zatížení v neprasklém betonu C20/25	Celková výška	Celková šířka
<i>Písmenné označení</i>	<i>TS</i>	<i>L</i>	<i>d0</i>	<i>h0</i>	<i>hmin</i>	<i>tfix,max</i>	<i>hnom</i>			<i>H</i>	<i>W</i>
<i>Jednotka</i>		<i>mm</i>	<i>mm</i>	<i>mm</i>	<i>mm</i>	<i>mm</i>	<i>mm</i>	<i>N</i>	<i>N</i>	<i>mm</i>	<i>mm</i>
609831080	M8	80	8	55	100	15	55	1,980	3,570	13	13
609831081	M8	100	8	55	100	35	55	1,980	3,570	13	13
609831082	M8	115	8	55	100	50	55	1,980	3,570	13	13
609831100	M10	95	10	69	120	15	69	4,290	5,710	17	17
609831101	M10	115	10	69	120	35	69	4,290	5,710	17	17
609831102	M10	130	10	69	120	50	69	4,290	5,710	17	17
609831120	M12	120	12	80	140	25	80	5,710	9,520	19	19
609831121	M12	135	12	80	140	40	80	5,710	9,520	19	19
609831160	M16	140	16	100	170	20	100	9,520	16,670	24	24