

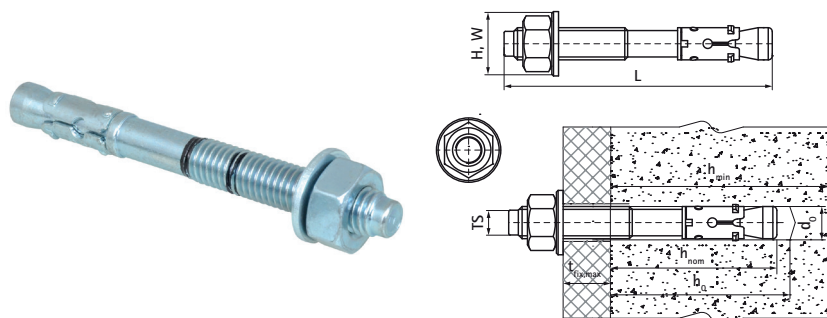
## Průchozí kotva Walraven WTB7

(L0345)

vysoce výkonná expanzní kotva pro netrhlinový beton

### Vlastnosti & výhody

- vysoká únosnost
- vhodné pro převlečnou i průvlečkovou montáž
- dvě kotevní hloubky zajišťují flexibilitu instalace
- materiál: ocel
- pozinkováno
- schválení ETA varianta 7 pro netrhlinový beton
- typ podkladu: neprasklý beton, kámen
- zatížení a další informace naleznete v technickém listu výrobku a/nebo ve zprávě ETA.
- třída požární odolnosti R30-R120 pro navrhování kotevních úchytů vystavených požáru.



Číslo produktu	Velikost závitu	Celková délka	Průměr vrtaného otvoru	Hloubka vrtu	Minimální tloušťka substrátu	Maximální tloušťka upevňovacího prvku	Standardní hloubka zapuštění	Doporučené zatížení v neprasklém betonu C20/25	Celková výška	Celková šířka
<i>Písmenné označení</i>	<i>TS</i>	<i>L</i>	<i>d0</i>	<i>h0</i>	<i>hmin</i>	<i>tfix,max</i>	<i>hnom</i>		<i>H</i>	<i>W</i>
<i>Jednotka</i>		<i>mm</i>	<i>mm</i>	<i>mm</i>	<i>mm</i>	<i>mm</i>	<i>mm</i>	<i>N</i>	<i>mm</i>	<i>mm</i>
609837080	M8	75	8	55	100	10	55	4,760	15	15
609837081	M8	95	8	55	100	30	55	4,760	15	15
609837082	M8	115	8	55	100	50	55	4,760	15	15
609837100	M10	95	10	59	100	25	59	4,760	19	19
609837101	M10	115	10	59	100	45	59	4,760	19	19
609837102	M10	130	10	59	100	60	59	4,760	19	19
609837120	M12	100	12	80	136	5	80	9,920	21	21
609837121	M12	120	12	80	136	25	80	9,920	21	21
609837122	M12	150	12	80	136	55	80	9,920	21	21
609837123	M12	180	12	80	136	85	80	9,920	21	21
609837160	M16	150	16	100	170	30	100	15,710	26	26