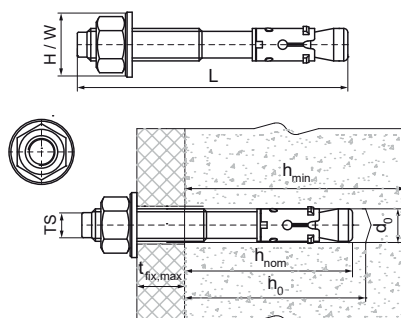


Walraven WT7 průvleková kotva

(L0346)

vysoce výkonná rozpěrná kotva do netrhlinového betonu



Vlastnosti a výhody

- vysoká únosnost
- schválení ETA, varianta 7, pro netrhlinový beton
- požární odolnost R30–R120 pro návrh kotev při požárním zatížení
- dvě kotevní hloubky umožňují flexibilní montáž
- předsazená i průvlečná montáž
- typ podkladu: netrhlinový beton, kámen
- materiál: ocel
- galvanicky zinkováno
- údaje o zatížení a další informace naleznete v technickém listu výrobku a/nebo ve zprávě ETA



Číslo produktu	Velikost závitu	Celková délka	Průměr vrtaného otvoru	Hloubka vrtu	Minimální tloušťka substrátu	Maximální tloušťka upevňovacího prvku	Standardní hloubka zapuštění	Doporučené zatížení v neprasklém betonu C20/25	Celková výška	Celková šířka
<i>Písmenné označení</i>	<i>TS</i>	<i>L</i>	<i>d0</i>	<i>h0</i>	<i>h_{min}</i>	<i>t_{fix,max}</i>	<i>h_{nom}</i>		<i>H</i>	<i>W</i>
<i>Jednotka</i>		<i>mm</i>	<i>mm</i>	<i>mm</i>	<i>mm</i>	<i>mm</i>	<i>mm</i>	<i>N</i>	<i>mm</i>	<i>mm</i>
608108075	M8	75	8	65	100	5	60	6,600	16	16
608108100	M8	100	8	65	100	30	60	6,600	16	16
608110100	M10	100	10	75	110	20	67	9,000	20	20
608110120	M10	120	10	75	110	40	67	9,000	20	20
608110140	M10	140	10	75	110	60	67	9,000	20	20
608112100	M12	100	12	85	130	8	77	12,200	24	24
608112120	M12	120	12	85	130	28	77	12,200	24	24