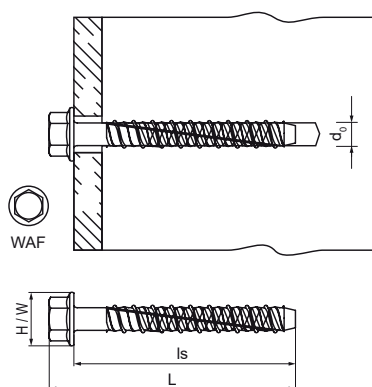


Šroub do betonu Walraven W-LX-H

(L0355)

vysoce únosný upevňovací šroub se šestihrannou hlavou pro použití v trhlinovém a netrhlinovém betonu



Vlastnosti & výhody

- velmi vysoká únosnost
- až 3 kotevní hloubky poskytují maximální flexibilitu instalace a návrhu
- zkrácení vzdáleností od okrajů a rozestupů kotev
- jedinečná geometrie hrotu a závitu zabraňuje drobení betonu
- materiál: ocel
- pozinkováno
- třída požární odolnosti R30-R120
- kategorie seismické odolnosti C1 a C2 (Ø 8/10/14)
- vyhovuje VdS CEA 4001 : 2014-04 (05) a VdS CEA 4001 : 2018-01 (06) pro aplikace se sprinklerovými systémy v betonových prvcích
- typ podkladu: popraskaný beton, nepopraskaný beton, prefabrikované předpjaté dutinové desky
- zatížení a další informace naleznete v technických listech výrobků a/nebo ve zprávách ETA.



Číslo produktu	Délka šroubu	Velikost kotvy	Šířka napříč plochami	Průměr vrtaného otvoru	Celková výška	Celková šířka	Celková délka
<i>Písmenné označení</i>	<i>ls</i>		<i>WAF</i>	<i>d0</i>	<i>H</i>	<i>W</i>	<i>L</i>
<i>Jednotka</i>	<i>mm</i>		<i>mm</i>	<i>mm</i>	<i>mm</i>	<i>mm</i>	<i>mm</i>
62430304	40	6	10	6	14	14	47
62430306	60	6	10	6	14	14	67
62430308	75	6	10	6	14	14	82
62430406	60	8	13	8	18	18	68
62430408	75	8	13	8	18	18	83
62430410	100	8	13	8	18	18	108
62430412	120	8	13	8	18	18	128
62430507	65	10	15	10	22	22	74
62430509	90	10	15	10	22	22	99
62430510	100	10	15	10	22	22	109
62430608	75	12	16	12	27	27	87
62430610	100	12	16	12	27	27	112
62430713	135	14	19	14	32	32	148