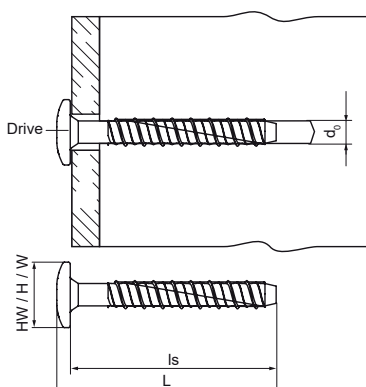
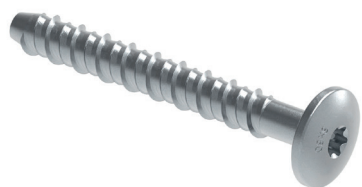


Šroub do betonu Walraven W-LX-PX

(L0357)

pozinkovaný šroub do betonu s půlkulatou hlavou o průměru 17,0 mm a drážkou torx T30



Vlastnosti & výhody

- velmi vysoká únosnost
- schváleno pro použití v předpjatých dutinových stropních panelech
- až 3 kotevní hloubky poskytují maximální flexibilitu instalace a návrhu
- zkrácení vzdálenosti od okrajů a rozestupu kotev
- demontovatelné
- jedinečná geometrie hrotu a závitu zabraňuje drobení betonu
- materiál: ocel
- pozinkováno
- třída požární odolnosti R30-R120 pro navrhování kotevních prvků vystavených požáru
- vyhovuje VdS CEA 4001: 2014-04 (05) a VdS CEA 4001: 2018-01 (06) pro aplikace se sprinklerovými systémy v betonových prvcích
- typ podkladu: popraskaný beton, nepopraskaný beton, prefabrikované předpjaté dutinové desky
- zatížení a další informace naleznete v technických listech výrobků a/nebo ve zprávách ETA.



Číslo produktu	Délka šroubu	Velikost kotvy	Velikost klíčového ovladače	Průměr vrtaného otvoru	Šířka hlavy	Celková výška	Celková šířka	Celková délka
<i>Písmenné označení</i>	<i>ls</i>		<i>Drive</i>	<i>d0</i>	<i>HW</i>	<i>H</i>	<i>W</i>	<i>L</i>
<i>Jednotka</i>	<i>mm</i>			<i>mm</i>	<i>mm</i>	<i>mm</i>	<i>mm</i>	<i>mm</i>
62432304	40	6	T30	6	17	17	17	44
62432306	60	6	T30	6	17	17	17	64