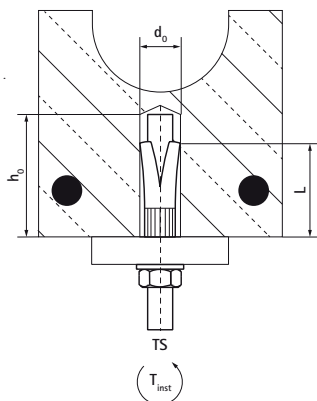


Dutinová kotva Walraven WHC

(L0381)

pro dutinové stropní panely



Vlastnosti & výhody

- navrženo speciálně pro použití v prefabrikovaných předpjatých dutinových panelech
- velmi vysoká únosnost
- třída požární odolnosti R30-R120 pro navrhování kotevnic prvků vystavených požáru
- se schválením VdS - číslo certifikátu G 4070019
-
-
-
- testováno podle LEED 2009 EQ c4.1, pravidla SCAQMD 1168 (2005).



Číslo produktu	Velikost závitu	Typ vlákná	Celková výška	Celková šířka	Celková délka	Hloubka vrtu	Průměr vrtaného otvoru	Krouticí moment pro instalaci
<i>Písmenné označení</i>	<i>TS</i>	<i>TT</i>	<i>H</i>	<i>W</i>	<i>L</i>	<i>hO</i>	<i>dO</i>	<i>T_{inst.}</i>
<i>Jednotka</i>			<i>mm</i>	<i>mm</i>	<i>mm</i>	<i>mm</i>	<i>mm</i>	<i>Nm</i>
6096408	M8	Metrický	13	13	45	55	12	20
6096410	M10	Metrický	17	17	58	60	16	30
6096412	M12	Metrický	19	19	58	70	18	40