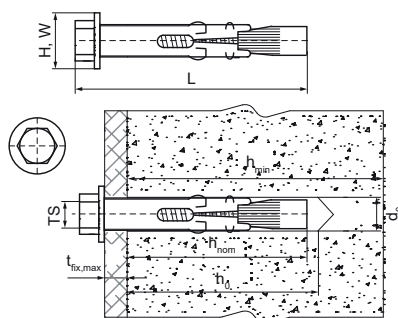


Kotevní pouzdro Walraven se šestihrannou hlavou

(L0547)

rozšiřující kotva



Vlastnosti & výhody

- rychlá a jednoduchá instalace
- pro pevné materiály

Číslo produktu	Velikost závitu	Celková délka	Průměr vrtaného otvoru	Hloubka vrtu	Minimální tloušťka substrátu	Maximální tloušťka upevňovacího prvku	Standardní hloubka zapuštění	Doporučené zatížení v neprasklém betonu C20/25	Celková výška	Celková šířka
<i>Písmenné označení</i>	<i>TS</i>	<i>L</i>	<i>d0</i>	<i>h0</i>	<i>hmin</i>	<i>tfix,max</i>	<i>hnom</i>		<i>H</i>	<i>W</i>
<i>Jednotka</i>		<i>mm</i>	<i>mm</i>	<i>mm</i>	<i>mm</i>	<i>mm</i>	<i>mm</i>	<i>N</i>	<i>mm</i>	<i>mm</i>
609506045	M6	50	8	45	100	5	30	2,320	12	12
609506060	M6	65	8	60	100	15	35	2,980	12	12
609508080	M8	87	10	80	105	15	50	5,300	16	16
609510070	M10	78	12	70	100	5	48	4,640	20	20
609510100	M10	108	12	100	110	25	55	5,790	20	20